

COMERCIAL



GRAUS

Conexões

Conexões Tubulares

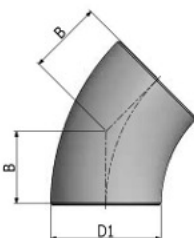
Curvas

Curvas ASME B16.9 e MSS SP-43								
DN	D1	Curva Raio Longo				Curva Raio Curto		
		B	A	O	K	A	O	K
1/2"	21,30	15,75	38,10	76,20	47,75	-	-	-
3/4"	26,70	19,05	38,10	76,20	50,80	-	-	-
1"	33,40	22,35	38,10	76,20	55,60	25,40	50,80	41,15
1.1/4"	42,20	25,40	47,75	95,25	69,80	31,75	63,50	52,32
1.1/2"	48,30	28,45	57,15	114,30	82,55	38,10	76,20	61,98
2"	60,30	35,05	76,20	152,40	106,43	50,80	101,60	81,03
2.1/2"	73,00	44,45	95,25	190,50	131,83	63,50	127,00	100,08
3"	88,90	50,80	114,30	228,60	158,75	76,20	152,40	120,65
3.1/2"	101,60	57,15	133,35	266,70	184,15	88,90	177,80	139,70
4"	114,30	63,50	152,40	304,80	209,55	101,60	203,20	158,75
5"	141,30	79,25	190,50	381,00	261,87	127,00	254,00	196,85
6"	168,30	95,25	228,60	457,20	312,67	152,40	304,80	236,47
8"	219,10	127,00	304,80	609,60	414,27	203,20	406,40	312,67
10"	273,00	158,75	381,00	762,00	517,65	254,00	508,00	390,65
12"	323,80	190,50	457,20	914,40	619,25	304,80	609,60	466,85
14"	355,60	222,25	533,40	1066,80	711,20	355,60	711,20	533,40
16"	406,40	254,00	609,60	1219,20	812,80	406,40	812,80	609,60
18"	457,20	285,75	685,80	1371,60	914,40	457,20	914,40	685,80
20"	508,00	317,50	762,00	1524,00	1016,00	508,00	1016,00	762,00
22"	558,80	342,90	838,20	1676,40	1117,60	558,80	1117,60	838,20
24"	609,60	381,00	914,40	1828,80	1219,20	609,60	1219,20	914,40
26"	660,40	406,40	990,60	-	-	-	-	-
28"	711,20	438,15	1066,80	-	-	-	-	-
30"	762,00	469,90	1143,00	-	-	-	-	-
32"	812,80	501,65	1219,20	-	-	-	-	-
34"	863,60	533,40	1295,40	-	-	-	-	-
36"	914,40	565,15	1371,60	-	-	-	-	-
38"	965,20	599,95	1447,80	-	-	-	-	-
40"	1016,00	631,95	1524,00	-	-	-	-	-
42"	1066,80	660,40	1600,20	-	-	-	-	-
44"	1117,60	695,45	1676,40	-	-	-	-	-
46"	1168,40	726,95	1752,60	-	-	-	-	-
48"	1219,20	758,95	1828,80	-	-	-	-	-

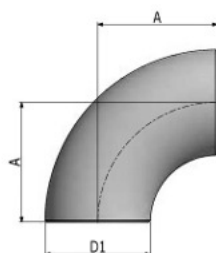
OBSERVAÇÕES:

- A Norma MSS SP-43 cobre Schedule 5S / 10S até DN 24, Sch. 40S até DN 12 e Sch. 80S até DN 8. Não cobre para curvas Raio Curto.

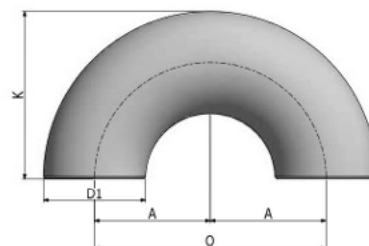
Dimensões em mm



Curva 45°



Curva 90°



Curva 180°

Conexões Tubulares

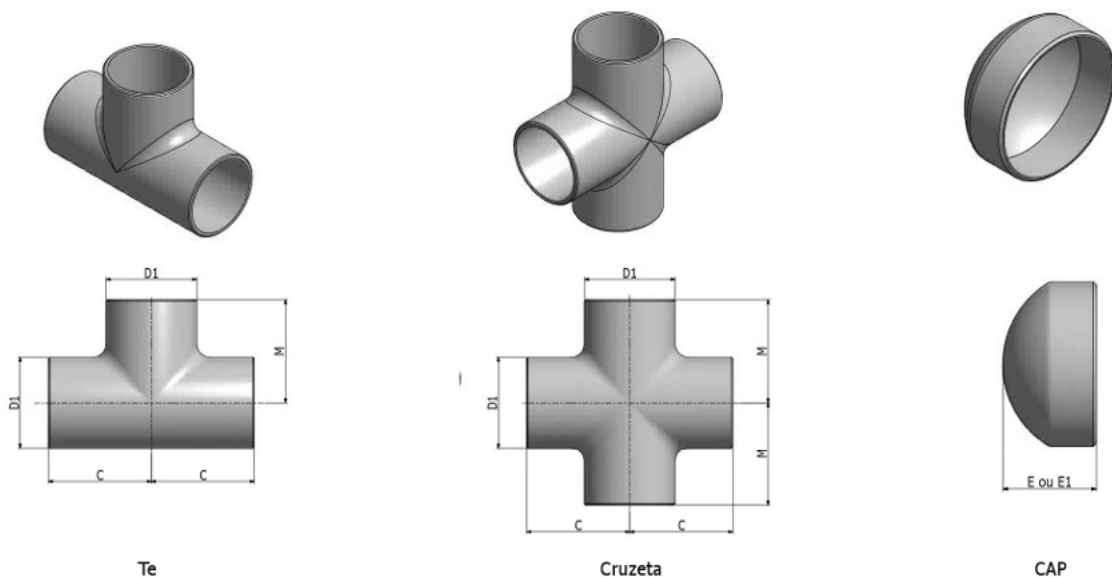
Te, Cruzeta e CAP

Te, Cruzeta e CAP ASME B16.9 e MSS SP-43						
DN	D1	Te e Cruzeta		CAP		
		C	M	Comprimento E	Limite de Espessura	Comprimento E1
1/2"	21,30	25,40	25,40	25,40	4,57	25,40
3/4"	26,70	28,45	28,45	25,40	3,81	25,40
1"	33,40	38,10	38,10	38,10	4,57	38,10
1.1/4"	42,20	47,75	47,75	38,10	4,83	38,10
1.1/2"	48,30	57,15	57,15	38,10	5,08	38,10
2"	60,30	63,50	63,50	38,10	5,59	44,45
2.1/2"	73,00	76,20	76,20	38,10	7,11	50,80
3"	88,90	85,85	85,85	50,80	7,62	63,50
3.1/2"	101,60	95,25	95,25	63,50	8,13	76,20
4"	114,30	104,65	104,65	63,50	8,64	76,20
5"	141,30	123,95	123,95	76,20	9,65	88,90
6"	168,30	142,75	142,75	88,90	10,92	101,60
8"	219,10	177,80	177,80	101,60	12,70	127,00
10"	273,00	215,90	215,90	127,00	12,70	152,40
12"	323,80	254,00	254,00	152,40	12,70	177,80
14"	355,60	279,40	279,40	165,10	12,70	190,50
16"	406,40	304,80	304,80	177,80	12,70	203,20
18"	457,20	342,90	342,90	203,20	12,70	228,60
20"	508,00	381,00	381,00	228,60	12,70	254,00
22"	558,80	419,10	419,10	254,00	12,70	254,00
24"	609,60	431,80	431,80	266,70	12,70	304,80
26"	660,40	495,30	495,30	266,70	-	-
28"	711,20	520,70	520,70	266,70	-	-
30"	762,00	558,80	558,80	266,70	-	-
32"	812,80	596,90	596,90	266,70	-	-
34"	863,60	635,00	635,00	266,70	-	-
36"	914,40	673,10	673,10	266,70	-	-
38"	965,20	711,20	711,20	304,80	-	-
40"	1016,00	749,30	749,30	304,80	-	-
42"	1066,80	762,00	711,20	304,80	-	-
44"	1117,60	812,80	762,00	342,90	-	-
46"	1168,40	850,90	800,10	342,90	-	-
48"	1219,20	889,00	838,20	342,90	-	-

OBSERVAÇÕES:

- O comprimento "E" é aplicado para espessuras que não excedam ao valor específico na coluna "Limite de espessura".
- O comprimento "E1" é aplicado para espessuras que excedam ao valor especificado na coluna "Limite de espessura" para diâmetros menores ou iguais a 24".
- Para diâmetro 26" ou maiores, o comprimento "E1" deve ser fornecido de comum acordo entre fabricante e comprador.
- A Norma MSS SP-43 cobre Schedule 5S / 10S até DN 24, Sch. 40S até DN 12 e Sch. 80S até DN 8.

Dimensões em mm



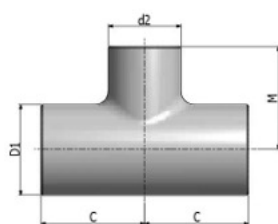
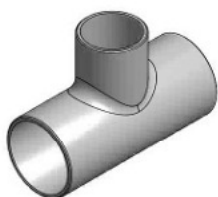
Conexões Tubulares

Te e Cruzeta de Redução ASME B16.9 e MSS SP 43

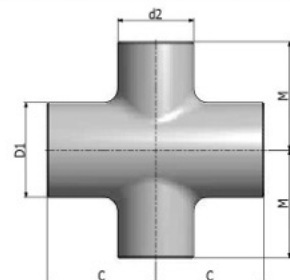
ASME B16.9					
DN	Redução	D1	d2	C	M
1/2"	3/8"	21,30	17,10	25,40	25,40
1/2"	1/4"	21,30	13,70	25,40	25,40
3/4"	1/2"	26,70	21,30	28,45	28,45
3/4"	3/8"	26,70	17,40	28,45	28,45
1"	3/4"	33,40	26,70	38,10	38,10
1"	1/2"	33,40	21,30	38,10	38,10
1.1/4"	1"	42,20	33,40	47,75	47,75
1.1/4"	3/4"	42,20	26,70	47,75	47,75
1.1/4"	1/2"	42,20	21,30	47,75	47,75
1.1/2"	1.1/4"	48,30	42,20	57,15	57,15
1.1/2"	1"	48,30	33,40	57,15	57,15
1.1/2"	3/4"	48,30	26,70	57,15	57,15
1.1/2"	1/2"	48,30	21,30	57,15	57,15
2"	1.1/2"	60,30	48,30	63,50	60,45
2"	1.1/4"	60,30	42,20	63,50	57,15
2"	1"	60,30	33,40	63,50	50,80
2"	3/4"	60,30	26,70	63,50	44,45
2.1/2"	2"	73,00	60,30	76,20	69,85
2.1/2"	1.1/2"	73,00	48,30	76,20	66,55
2.1/2"	1.1/4"	73,00	42,20	76,20	63,50
2.1/2"	1"	73,00	33,40	76,20	57,15
3"	2.1/2"	88,90	73,00	85,85	82,55
3"	2"	88,90	60,30	85,85	76,20
3"	1.1/2"	88,90	48,30	85,85	73,15
3"	1.1/4"	88,90	42,20	85,85	69,85
3.1/2"	3"	101,60	88,90	95,25	91,95
3.1/2"	2.1/2"	101,60	73,00	95,25	88,90
3.1/2"	2"	101,60	60,30	95,25	82,55
3.1/2"	1.1/2"	101,60	48,30	95,25	79,25
4"	3.1/2"	114,30	101,60	104,65	101,60
4"	3"	114,30	88,90	104,65	98,55
4"	2.1/2"	114,30	73,00	104,65	95,25
4"	2"	114,30	60,30	104,65	88,90
4"	1.1/2"	114,30	48,30	104,65	85,85
5"	4"	141,30	114,30	123,95	117,35
5"	3.1/2"	141,30	101,60	123,95	114,30
5"	3"	141,30	88,90	123,95	111,25
5"	2.1/2"	141,30	73,00	123,95	107,95
5"	2"	141,30	60,30	123,95	104,65
6"	5"	168,30	141,30	142,75	136,65
6"	4"	168,30	114,30	142,75	130,05
6"	3.1/2"	168,30	101,60	142,75	127,00
6"	3"	168,30	88,90	142,75	123,95
6"	2.1/2"	168,30	73,00	142,75	120,65
8"	6"	219,10	168,30	177,80	168,15
8"	5"	219,10	141,30	177,80	162,05
8"	4"	219,10	114,30	177,80	155,45
8"	3.1/2"	219,10	101,60	177,80	152,40
10"	8"	273,00	219,10	215,90	203,20
10"	6"	273,00	168,30	215,90	193,55
10"	5"	273,00	141,30	215,90	190,50
10"	4"	273,00	114,30	215,90	184,15
12"	10"	323,80	273,00	254,00	241,30
12"	8"	323,80	219,10	254,00	228,60

ASME B16.9					
DN	Redução	D1	d2	C	M
12"	6"	323,80	168,30	254,00	218,95
12"	5"	323,80	141,30	254,00	215,90
14"	12"	355,60	323,80	279,40	269,75
14"	10"	355,60	273,00	279,40	257,05
14"	8"	355,60	219,10	279,40	247,65
14"	6"	355,60	168,30	279,40	238,25
16"	14"	406,40	355,60	304,80	304,80
16"	12"	406,40	323,80	304,80	295,15
16"	10"	406,40	273,00	304,80	282,45
16"	8"	406,40	219,10	304,80	273,05
16"	6"	406,40	168,30	304,80	263,65
18"	16"	457,20	406,40	342,90	330,20
18"	14"	457,20	355,60	342,90	330,20
18"	12"	457,20	323,80	342,90	320,55
18"	10"	457,20	273,00	342,90	307,85
18"	8"	457,20	219,10	342,90	298,45
20"	18"	508,00	457,20	381,00	368,30
20"	16"	508,00	406,40	381,00	355,60
20"	14"	508,00	355,60	381,00	355,60
20"	12"	508,00	323,80	381,00	345,95
20"	10"	508,00	273,00	381,00	333,25
20"	8"	508,00	219,10	381,00	323,85
22"	20"	558,80	508,00	419,10	406,40
22"	18"	558,80	457,20	419,10	393,70
22"	16"	558,80	406,40	419,10	381,00
22"	14"	558,80	355,60	419,10	381,00
22"	12"	558,80	323,80	419,10	371,35
22"	10"	558,80	273,00	419,10	358,65
24"	22"	609,60	558,80	431,80	431,80
24"	20"	609,60	508,00	431,80	431,80
24"	18"	609,60	457,20	431,80	419,10
24"	16"	609,60	406,40	431,80	406,40
24"	14"	609,60	355,60	431,80	406,40
24"	12"	609,60	323,80	431,80	396,75
24"	10"	609,60	273,00	431,80	384,05
26"	24"	660,40	609,60	495,30	482,60
26"	22"	660,40	558,80	495,30	469,90
26"	20"	660,40	508,00	495,30	457,20
26"	18"	660,40	457,20	495,30	444,50
26"	16"	660,40	406,40	495,30	431,80
26"	14"	660,40	355,60	495,30	431,80
26"	12"	660,40	323,80	495,30	422,15
28"	26"	711,20	660,40	520,70	520,70
28"	24"	711,20	609,60	520,70	508,00
28"	22"	711,20	558,80	520,70	495,30
28"	20"	711,20	508,00	520,70	482,60
28"	18"	711,20	457,20	520,70	469,90
28"	16"	711,20	406,40	520,70	457,20
28"	14"	711,20	355,60	520,70	457,20
28"	12"	711,20	323,80	520,70	447,55
30"	28"	762,00	711,20	558,80	546,10
30"	26"	762,00	660,40	558,80	546,10
30"	24"	762,00	609,60	558,80	533,40

Dimensões em mm



Te de Redução



Cruzeta de Redução

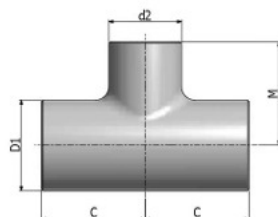
Conexões Tubulares

Te e Cruzeta de Redução ASME B16.9 e MSS SP 43

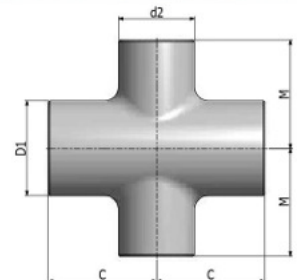
ASME B16.9					
DN	Redução	D1	d2	C	M
30"	22"	762,00	558,80	558,80	520,70
30"	20"	762,00	508,00	558,80	508,00
30"	18"	762,00	457,20	558,80	495,30
30"	16"	762,00	406,40	558,80	482,60
30"	14"	762,00	355,60	558,80	482,60
30"	12"	762,00	323,80	558,80	472,95
30"	10"	762,00	273,00	558,80	460,25
32"	30"	812,80	762,00	596,90	584,20
32"	28"	812,80	711,20	596,90	571,50
32"	26"	812,80	660,40	596,90	571,50
32"	24"	812,80	609,60	596,90	558,80
32"	22"	812,80	558,80	596,90	546,10
32"	20"	812,80	508,00	596,90	533,40
32"	18"	812,80	457,20	596,90	520,70
32"	16"	812,80	406,40	596,90	508,00
32"	14"	812,80	355,60	596,90	508,00
34"	32"	863,60	812,80	635,00	622,30
34"	30"	863,60	762,00	635,00	609,60
34"	28"	863,60	711,20	635,00	596,90
34"	26"	863,60	660,40	635,00	596,90
34"	24"	863,60	609,60	635,00	584,20
34"	22"	863,60	558,80	635,00	571,50
34"	20"	863,60	508,00	635,00	558,80
34"	18"	863,60	457,20	635,00	546,10
34"	16"	863,60	406,40	635,00	533,40
36"	34"	914,40	863,60	673,10	660,40
36"	32"	914,40	812,80	673,10	647,70
36"	30"	914,40	762,00	673,10	635,00
36"	28"	914,40	711,20	673,10	622,30
36"	26"	914,40	660,40	673,10	622,30
36"	24"	914,40	609,60	673,10	609,60
36"	22"	914,40	558,80	673,10	596,90
36"	20"	914,40	508,00	673,10	584,20
36"	18"	914,40	457,20	673,10	571,50
36"	16"	914,40	406,40	673,10	558,80
38"	36"	965,20	914,40	711,20	711,20
38"	34"	965,20	863,60	711,20	698,50
38"	32"	965,20	812,80	711,20	685,80
38"	30"	965,20	762,00	711,20	673,10
38"	28"	965,20	711,20	711,20	647,70
38"	26"	965,20	660,40	711,20	647,70
38"	24"	965,20	609,60	711,20	635,00
38"	22"	965,20	558,80	711,20	622,30
38"	20"	965,20	508,00	711,20	609,60
38"	18"	965,20	457,20	711,20	596,90
40"	38"	1016,00	965,20	749,30	749,30
40"	36"	1016,00	914,40	749,30	736,60
40"	34"	1016,00	863,60	749,30	723,90
40"	32"	1016,00	812,80	749,30	711,20
40"	30"	1016,00	762,00	749,30	698,50
40"	28"	1016,00	711,20	749,30	673,10
40"	26"	1016,00	660,40	749,30	673,10
40"	24"	1016,00	609,60	749,30	660,40

ASME B16.9					
DN	Redução	D1	d2	C	M
40"	22"	1016,00	558,80	749,30	647,70
40"	20"	1016,00	508,00	749,30	635,00
40"	18"	1016,00	457,20	749,30	622,30
42"	40"	1066,80	1016,00	762,00	711,20
42"	38"	1066,80	965,20	762,00	711,20
42"	36"	1066,80	914,40	762,00	711,20
42"	34"	1066,80	863,60	762,00	711,20
42"	32"	1066,80	812,80	762,00	711,20
42"	30"	1066,80	762,00	762,00	711,20
42"	28"	1066,80	711,20	762,00	698,50
42"	26"	1066,80	660,40	762,00	698,50
42"	24"	1066,80	609,60	762,00	660,40
42"	22"	1066,80	558,80	762,00	660,40
42"	20"	1066,80	508,00	762,00	660,40
42"	18"	1066,80	457,20	762,00	647,70
42"	16"	1066,80	406,40	762,00	635,00
44"	42"	1117,60	1066,80	812,80	762,00
44"	40"	1117,60	1016,00	812,80	749,30
44"	38"	1117,60	965,20	812,80	736,60
44"	36"	1117,60	914,40	812,80	723,90
44"	34"	1117,60	863,60	812,80	723,90
44"	32"	1117,60	812,80	812,80	711,20
44"	30"	1117,60	762,00	812,80	711,20
44"	28"	1117,60	711,20	812,80	698,50
44"	26"	1117,60	660,40	812,80	698,50
44"	24"	1117,60	609,60	812,80	698,50
44"	22"	1117,60	558,80	812,80	685,80
44"	20"	1117,60	508,00	812,80	685,80
46"	44"	1168,40	1117,60	850,90	800,10
46"	42"	1168,40	1066,80	850,90	787,40
46"	40"	1168,40	1016,00	850,90	774,70
46"	38"	1168,40	965,20	850,90	762,00
46"	36"	1168,40	914,40	850,90	762,00
46"	34"	1168,40	863,60	850,90	749,30
46"	32"	1168,40	812,80	850,90	749,30
46"	30"	1168,40	762,00	850,90	736,60
46"	28"	1168,40	711,20	850,90	736,60
46"	26"	1168,40	660,40	850,90	736,60
46"	24"	1168,40	609,60	850,90	723,90
46"	22"	1168,40	558,80	850,90	723,90
48"	46"	1219,20	1168,40	889,00	838,20
48"	44"	1219,20	1117,60	889,00	838,20
48"	42"	1219,20	1066,80	889,00	812,80
48"	40"	1219,20	1016,00	889,00	812,80
48"	38"	1219,20	965,20	889,00	812,80
48"	36"	1219,20	914,40	889,00	787,40
48"	34"	1219,20	863,60	889,00	787,40
48"	32"	1219,20	812,80	889,00	787,40
48"	30"	1219,20	762,00	889,00	762,00
48"	28"	1219,20	711,20	889,00	762,00
48"	26"	1219,20	660,40	889,00	762,00
48"	24"	1219,20	609,60	889,00	736,60
48"	22"	1219,20	558,80	889,00	736,60

Dimensões em mm



Te de Redução



Cruzeta de Redução

Conexões Tubulares

Redução Concêntrica e Excêntrica

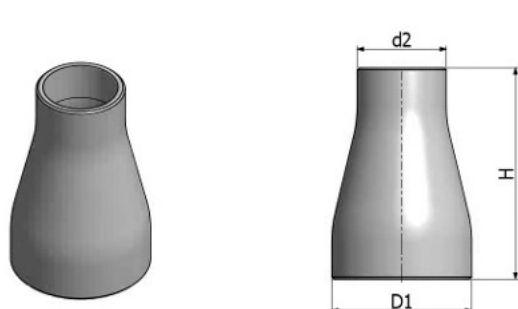
ASME B16.9				
DN	Redução	D1	d2	H
3/4"	1/2"	26,70	21,30	38,10
3/4"	3/8"	26,70	17,10	38,10
1"	3/4"	33,40	26,70	50,80
1"	1/2"	33,40	21,30	50,80
1.1/4"	1"	42,20	33,40	50,80
1.1/4"	3/4"	42,20	26,70	50,80
1.1/4"	1/2"	42,20	21,30	50,80
1.1/2"	1.1/4"	48,30	42,20	63,50
1.1/2"	1"	48,30	33,40	63,50
1.1/2"	3/4"	48,30	26,70	63,50
1.1/2"	1/2"	48,30	21,30	63,50
2"	1.1/2"	60,30	48,30	76,20
2"	1.1/4"	60,30	42,20	76,20
2"	1"	60,30	33,40	76,20
2"	3/4"	60,30	26,70	76,20
2.1/2"	2"	73,00	60,30	88,90
2.1/2"	1.1/2"	73,00	48,30	88,90
2.1/2"	1.1/4"	73,00	42,20	88,90
2.1/2"	1"	73,00	33,40	88,90
3"	2.1/2"	88,90	73,00	88,90
3"	2"	88,90	60,30	88,90
3"	1.1/2"	88,90	48,30	88,90
3"	1.1/4"	88,90	42,20	88,90
3.1/2"	3"	101,60	88,90	101,60
3.1/2"	2.1/2"	101,60	73,00	101,60
3.1/2"	2"	101,60	60,30	101,60
3.1/2"	1.1/2"	101,60	48,30	101,60
3.1/2"	1.1/4"	101,60	42,20	101,60
4"	3.1/2"	114,30	101,60	101,60
4"	3"	114,30	88,90	101,60
4"	2.1/2"	114,30	73,00	101,60
4"	2"	114,30	60,30	101,60
4"	1.1/2"	114,30	48,30	101,60
5"	4"	141,30	114,30	127,00
5"	3.1/2"	141,30	101,60	127,00

ASME B16.9				
DN	Redução	D1	d2	H
5"	3"	141,30	88,90	127,00
5"	2.1/2"	141,30	73,00	127,00
5"	2"	141,30	60,30	127,00
6"	5"	168,30	141,30	139,70
6"	4"	168,30	114,30	139,70
6"	3.1/2"	168,30	101,60	139,70
6"	3"	168,30	88,90	139,70
6"	2.1/2"	168,30	73,00	139,70
8"	6"	219,10	168,30	152,40
8"	5"	219,10	141,30	152,40
8"	4"	219,10	114,30	152,40
8"	3.1/2"	219,10	101,60	152,40
10"	8"	273,00	219,10	177,80
10"	6"	273,00	168,30	177,80
10"	5"	273,00	141,30	177,80
10"	4"	273,00	114,30	177,80
12"	10"	323,80	273,00	203,20
12"	8"	323,80	219,10	203,20
12"	6"	323,80	168,30	203,20
12"	5"	323,80	141,30	203,20
14"	12"	355,60	323,80	330,20
14"	10"	355,60	273,00	330,20
14"	8"	355,60	219,10	330,20
14"	6"	355,60	168,30	330,20
16"	14"	406,40	355,60	355,60
16"	12"	406,40	323,80	355,60
16"	10"	406,40	273,00	355,60
16"	8"	406,40	219,10	355,60
18"	16"	457,20	406,40	381,00
18"	14"	457,20	355,60	381,00
18"	12"	457,20	323,80	381,00
18"	10"	457,20	273,00	381,00
20"	18"	508,00	457,20	508,00
20"	16"	508,00	406,40	508,00
20"	14"	508,00	355,60	508,00

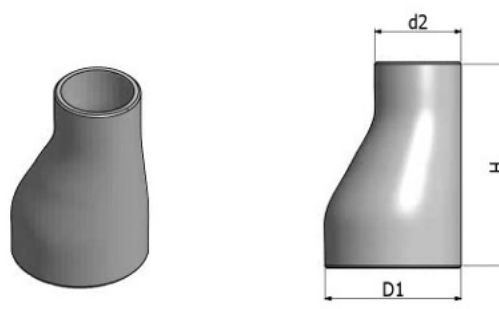
OBSERVAÇÕES:

- A fabricação da Redução Cônica não é proibitiva.

Dimensões em mm



Redução Concêntrica



Redução Excêntrica

Conexões Tubulares

Redução Concêntrica e Excêntrica

ASME B16.9				
DN	Redução	D1	d2	H
20"	12"	508,00	323,80	508,00
22"	20"	558,80	508,00	508,00
22"	18"	558,80	457,20	508,00
22"	16"	558,80	406,40	508,00
22"	14"	558,80	355,60	508,00
24"	22"	609,60	558,80	508,00
24"	20"	609,60	508,00	508,00
24"	18"	609,60	457,20	508,00
24"	16"	609,60	406,40	508,00
26"	24"	660,40	609,60	609,60
26"	22"	660,40	558,80	609,60
26"	20"	660,40	508,00	609,60
26"	18"	660,40	457,20	609,60
28"	26"	711,20	660,40	609,60
28"	24"	711,20	609,60	609,60
28"	22"	711,20	558,80	609,60
28"	20"	711,20	508,00	609,60
28"	18"	711,20	457,20	609,60
30"	28"	762,00	711,20	609,60
30"	26"	762,00	660,40	609,60
30"	24"	762,00	609,60	609,60
30"	22"	762,00	558,80	609,60
30"	20"	762,00	508,00	609,60
32"	30"	812,80	762,00	609,60
32"	28"	812,80	711,20	609,60
32"	26"	812,80	660,40	609,60
32"	24"	812,80	609,60	609,60
34"	32"	863,60	812,80	609,60
34"	30"	863,60	762,00	609,60
34"	28"	863,60	711,20	609,60
34"	26"	863,60	660,40	609,60
34"	24"	863,60	609,60	609,60
36"	34"	914,40	863,60	609,60
36"	32"	914,40	812,80	609,60
36"	30"	914,40	762,00	609,60

ASME B16.9				
DN	Redução	D1	d2	H
36"	28"	914,40	711,20	609,60
36"	26"	914,40	660,40	609,60
36"	24"	914,40	609,60	609,60
38"	36"	965,20	914,40	609,60
38"	34"	965,20	863,60	609,60
38"	32"	965,20	812,80	609,60
38"	30"	965,20	762,00	609,60
38"	28"	965,20	711,20	609,60
38"	26"	965,20	660,40	609,60
40"	38"	1016,00	965,20	609,60
40"	36"	1016,00	914,40	609,60
40"	34"	1016,00	863,60	609,60
40"	32"	1016,00	812,80	609,60
40"	30"	1016,00	762,00	609,60
42"	40"	1066,80	1016,00	609,60
42"	38"	1066,80	965,20	609,60
42"	36"	1066,80	914,40	609,60
42"	34"	1066,80	863,60	609,60
42"	32"	1066,80	812,80	609,60
42"	30"	1066,80	762,00	609,60
44"	42"	1117,60	1066,80	609,60
44"	40"	1117,60	1016,00	609,60
44"	38"	1117,60	965,20	609,60
44"	36"	1117,60	914,40	609,60
46"	44"	1168,40	1117,60	711,20
46"	42"	1168,40	1066,80	711,20
46"	40"	1168,40	1016,00	711,20
46"	38"	1168,40	965,20	711,20
48"	46"	1219,20	1168,40	711,20
48"	44"	1219,20	1117,60	711,20
48"	42"	1219,20	1066,80	711,20
48"	40"	1219,20	1016,00	711,20
-	-	-	-	-
-	-	-	-	-
-	-	-	-	-

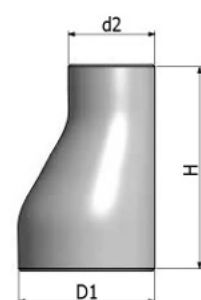
OBSERVAÇÕES:

- A fabricação da Redução Cônica não é proibitiva.

Dimensões em mm



Redução Concêntrica



Redução Excêntrica

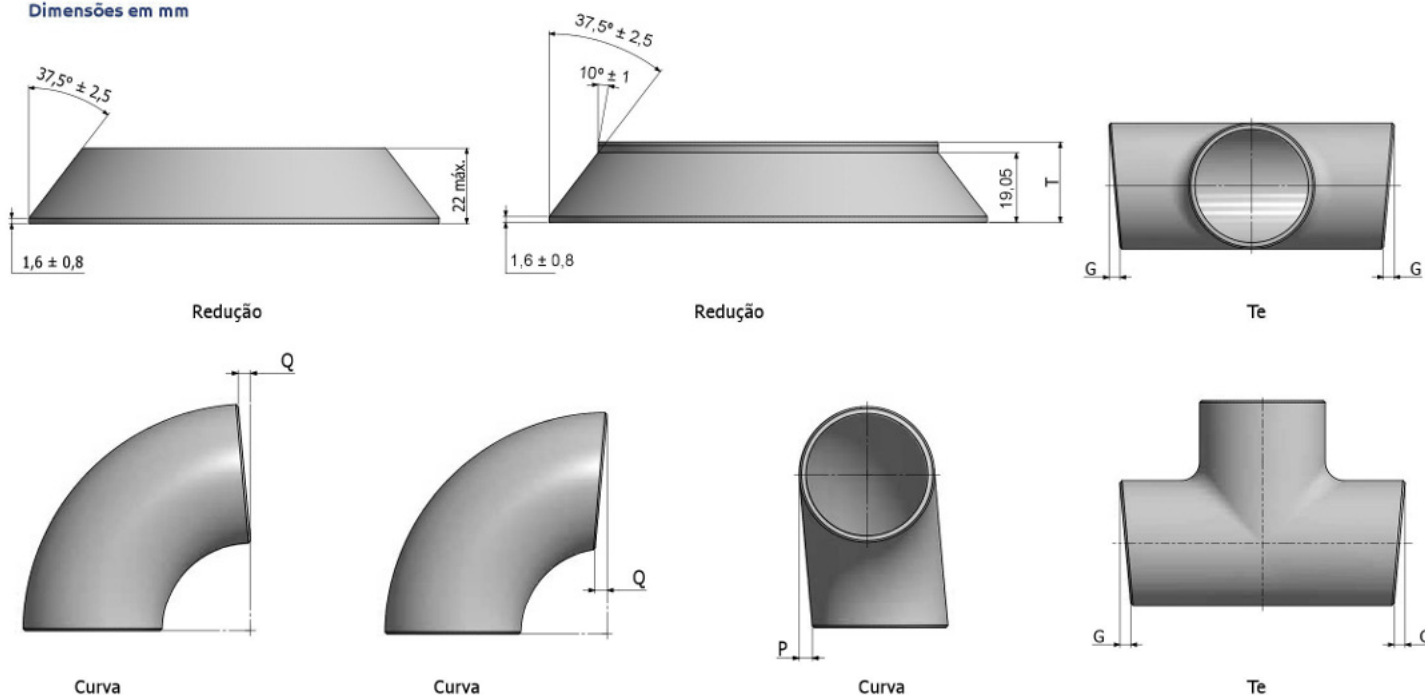
Conexões Tubulares

Tolerâncias

Tolerâncias para Curvas, Te, Cruzeta, Te e Cruzeta de Redução, Reduções e CAP ASME B16.9																
DN	Todas as conexões			Curvas 90° 45° e Tes	Reduções Pestanas	CAP	Curvas 180°			Pestanas				Angularidade		
	Diâmetro Externo	Diâmetro Interno	Espess.	Centro a Face	Comprim.	Comprim.	Centro a Centro	Altura do Arco	Alinh. da Face	Diâmetro Externo	Comprim.	Raio	Espess.	Dn	Q	P
				A, B, C, M	H	E	O	K	U							
1/2" a 2.1/2"	+1,52 -0,76	0,76	Não menor que 87,5% da espessura nominal	1,52	1,52	3,05	6,35	6,35	0,76	+0	1,52	+0 -0,76	+1,52 -0	1/2" a 4"	0,76	1,52
3" a 3.1/2"	1,52	1,52		1,52	1,52	3,05	6,35	6,35	0,76	+0 -0,76	1,52	+0 -0,76	+1,52 -0	5" a 8"	1,52	3,05
4"	1,52	1,52		1,52	1,52	3,05	6,35	6,35	0,76	+0 -0,76	1,52	+0 -1,52	+1,52 -0	10" a 12"	2,29	4,83
5" a 8"	+2,29 -1,52	1,52		1,52	1,52	6,35	6,35	6,35	0,76	+0 -0,76	1,52	+0 -1,52	+1,52 -0	14" a 16"	2,29	6,35
10" a 18"	+4,06 -3,05	3,05		2,29	2,29	6,35	9,65	6,35	1,52	+0 -1,52	2,29	+0 -1,52	+3,05 -0	18" a 24"	3,05	9,65
20" a 24"	+6,35 -4,83	4,83		2,29	2,29	6,35	9,65	6,35	1,52	+0 1,52	2,29	+0 -1,52	+3,05 -0	26" a 30"	4,83	9,65
26" a 30"	+6,35 -4,83	4,83		3,05	4,83	9,65	-	-	-	-	4,83	-	-	32" a 42"	4,83	12,7
32" a 48"	+6,35 -4,83	4,83		4,83	4,83	9,65	-	-	-	-	4,83	-	-	44" a 48"	9,65	19,05

Tolerâncias MSS SP-43																
1/2" a 2.1/2"	±0,8	-	-	±1,5	±1,5	±3,0	±6,35	±6,35	±0,8	+0/-0,8	±1,5	-	-	-	-	-
3" a 3.1/2"	±0,8	-	-	±1,5	±1,5	±3,0	±6,35	±6,35	±0,8	+0/-0,8	±1,5	-	-	-	-	-
4"	±0,8	-	-	±1,5	±1,5	±3,0	±6,35	±6,35	±0,8	+0/-0,8	±1,5	-	-	-	-	-
5" a 8"	+1,5/-0,8	-	-	±1,5	±1,5	+0/-6,35	±6,35	±6,35	±0,8	+0/-0,8	±1,5	-	-	-	-	-
10" a 18"	+2,3/-0,8	-	-	±2,3	±2,3	+0/-6,35	±9,65	±6,35	±1,5	+0/-1,5	±2,3	-	-	-	-	-
20" a 24"	+3,0/-0,8	-	-	±2,3	±2,3	+0/-6,35	±9,65	±6,35	±1,5	+0/-1,5	±2,3	-	-	-	-	-

Dimensões em mm



Conexões Tubulares

Pestana

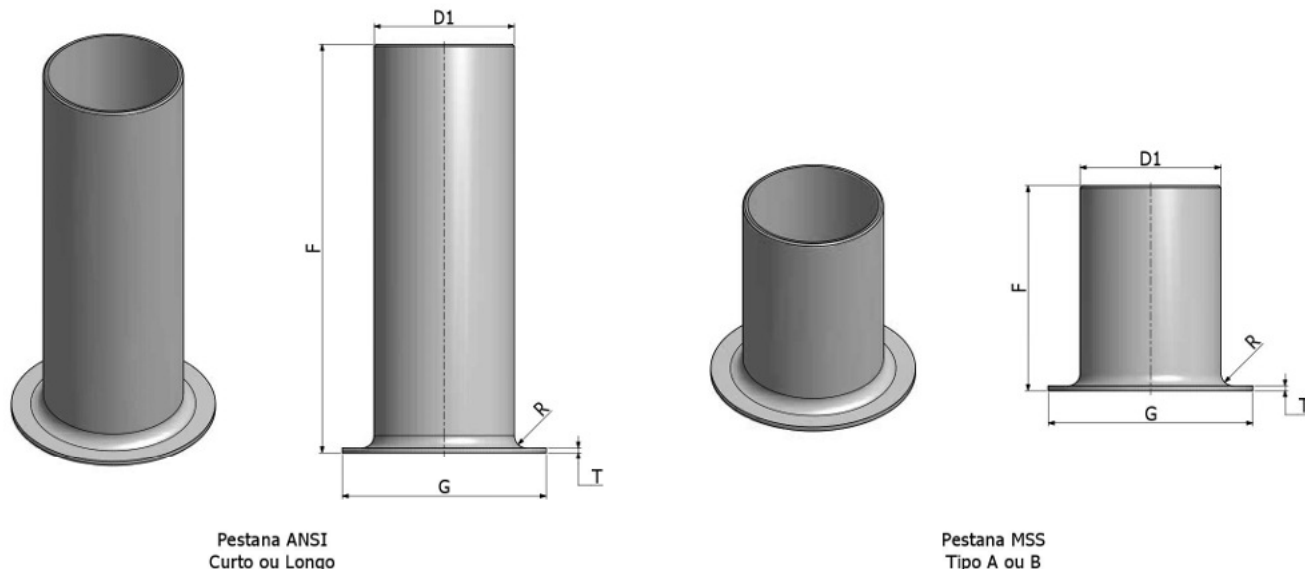
DN	D1	Pestana ASME B16.9					
		Diâm. Ext.	Diâm. Ext. Mínimo	Longo F Compr.	Curto F Compr.	Diâmetro G	Raio R
1/2"	21,30	22,76	20,55	76,20	50,80	35,05	3,05
3/4"	26,70	28,09	25,88	76,20	50,80	42,93	3,05
1"	33,40	34,95	32,61	101,60	50,80	50,80	3,05
1.1/4"	42,20	43,59	41,38	101,60	50,80	63,50	4,83
1.1/2"	48,30	49,91	47,47	101,60	50,80	73,15	6,35
2"	60,30	62,38	59,54	152,40	63,50	91,95	7,87
2.1/2"	73,00	75,34	72,24	152,40	63,50	104,65	7,87
3"	88,90	91,34	88,11	152,40	63,50	127,00	9,65
3.1/2"	101,60	104,04	100,81	152,40	76,20	139,70	9,65
4"	114,30	116,66	113,51	152,40	76,20	157,20	11,18
5"	141,30	144,35	140,51	203,20	76,20	185,67	11,18
6"	168,30	171,27	167,49	203,20	88,90	215,90	12,70
8"	219,10	222,07	218,29	203,20	101,60	269,75	12,70
10"	273,00	277,19	272,26	254,00	127,00	323,85	12,70
12"	323,80	327,99	323,06	254,00	152,40	381,00	12,70
14"	355,60	359,92	354,81	304,80	152,40	412,75	12,70
16"	406,40	410,97	405,61	304,80	152,40	469,90	12,70
18"	457,20	462,03	456,41	304,80	152,40	533,40	12,70
20"	508,00	514,10	507,21	304,80	152,40	584,20	12,70
22"	558,80	564,90	558,01	304,80	152,40	641,35	12,70
24"	609,60	615,70	608,81	304,80	152,40	692,15	12,70

Pestana Inox MSS SP-43			
Compr. F	Diâmetro G	Raio R Tipo A	Raio R Tipo B
50,80	35,05	3,05	0,76
50,80	42,93	3,05	0,76
50,80	50,80	3,05	0,76
50,80	63,50	4,83	0,76
50,80	73,15	6,35	0,76
63,50	91,95	7,87	0,76
63,50	104,65	7,87	0,76
63,50	127,00	9,65	0,76
76,20	139,70	9,65	0,76
76,20	157,23	11,18	0,76
76,20	185,67	11,18	1,52
88,90	215,90	12,70	1,52
101,60	269,75	12,70	1,52
127,00	323,85	12,70	1,52
152,40	381,00	12,70	1,52
152,40	412,75	12,70	1,52
152,40	469,90	12,70	1,52
152,40	533,40	12,70	1,52
152,40	584,20	12,70	1,52
-	-	-	-
152,40	692,15	12,70	1,52

OBSERVAÇÕES:

- T - a espessura mínima da aba não deve ser menor que a espessura nominal.
- O acabamento da face deve ser de acordo com a ASME B16.5, para Flanges com ressalto.
- A pestana Tipo A MSS SP-43 é utilizada em Flange Solto; a pestana Tipo B MSS SP-43 é utilizada em Flange Sobreposto.

Dimensões em mm



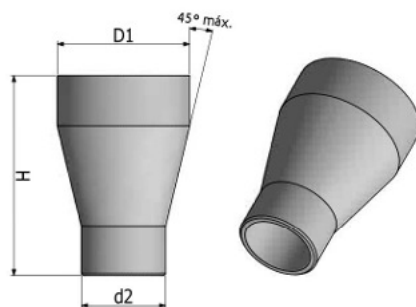
Conexões Tubulares

Niple de Redução Concêntrica

Niple de Redução Concêntrica ASME B 16.9 MSSP-95							
DN	Reduções	D1	d2	H	Peso STD (kg)	Peso XS (kg)	Peso 160 (kg)
1/4"	1/8"	13,70	10,30	57,15	0,04	0,05	-
3/8"	1/8"	17,10	10,30	63,50	0,05	0,07	-
3/8"	1/4"	17,10	13,70	63,50	0,05	0,07	-
1/2"	1/8"	21,30	10,30	69,90	0,09	0,11	0,18
1/2"	1/4"	21,30	13,70	69,90	0,09	0,11	0,18
1/2"	3/8"	21,30	17,10	69,90	0,09	0,11	0,18
3/4"	1/8"	26,70	10,30	76,20	0,13	0,17	0,28
3/4"	1/4"	26,70	13,70	76,20	0,13	0,17	0,28
3/4"	3/8"	26,70	17,10	76,20	0,13	0,17	0,28
3/4"	1/2"	26,70	21,30	76,20	0,13	0,17	0,28
1"	1/8"	33,40	10,30	88,90	0,22	0,29	0,48
1"	1/4"	33,40	13,70	88,90	0,22	0,29	0,48
1"	3/8"	33,40	17,10	88,90	0,22	0,29	0,48
1"	1/2"	33,40	21,30	88,90	0,22	0,29	0,48
1"	3/4"	33,40	26,70	88,90	0,22	0,29	0,48
1.1/4"	1/8"	42,20	10,30	101,60	0,34	0,45	0,80
1.1/4"	1/4"	42,20	13,70	101,60	0,34	0,45	0,80
1.1/4"	3/8"	42,20	17,10	101,60	0,34	0,45	0,80
1.1/4"	1/2"	42,20	21,30	101,60	0,34	0,45	0,80
1.1/4"	3/4"	42,20	26,70	101,60	0,34	0,45	0,80
1.1/4"	1"	42,20	33,40	101,60	0,34	0,45	0,80
1.1/2"	1/8"	48,30	10,30	114,30	0,46	0,62	1,09
1.1/2"	1/4"	48,30	13,70	114,30	0,46	0,62	1,09
1.1/2"	3/8"	48,30	17,10	114,30	0,46	0,62	1,09
3"	1/2"	88,90	21,30	203,20	2,28	3,10	5,63
3"	3/4"	88,90	26,70	203,20	2,28	3,10	5,63
3"	1"	88,90	33,40	203,20	2,28	3,10	5,63
3"	1.1/4"	88,90	42,20	203,20	2,28	3,10	5,63
3"	1.1/2"	88,90	48,30	203,20	2,28	3,10	5,63
3"	2"	88,90	60,30	203,20	2,28	3,10	5,63
3"	2.1/2"	88,90	73,00	203,20	2,28	3,10	5,63
3.1/2"	1/8"	101,60	10,30	203,20	2,76	3,79	-
3.1/2"	1/4"	101,60	13,70	203,20	2,76	3,79	-
3.1/2"	3/8"	101,60	17,10	203,20	2,76	3,79	-
3.1/2"	1/2"	101,60	21,30	203,20	2,76	3,79	-
3.1/2"	3/4"	101,60	26,70	203,20	2,76	3,79	-
3.1/2"	1"	101,60	33,40	203,20	2,76	3,79	-
3.1/2"	1.1/4"	101,60	42,20	203,20	2,76	3,79	-
3.1/2"	1.1/2"	101,60	48,30	203,20	2,76	3,79	-

DN	H	Perpendicularidade da Face		Espessura
		Face Plana	Outras Faces	
1/8" a 3/8"	± 1,52	+0,38/-0,76	± 0,76	Não menor que 87,50% da espessura nominal
1/2" a 1.1/2"	± 1,52	+0,38/-0,76	+1,52/-0,76	
2" a 2.1/2"	± 3,05	± 0,76	+1,52/-0,76	
3" a 4"	± 3,05	± 0,76	+1,52	
5" a 6"	± 4,83	+2,29/-1,52	+2,29/-1,52	
8" a 12"	± 6,35	+4,06/-3,05	+4,06/-3,05	

Dimensões em mm



Niple de Redução Concêntrica

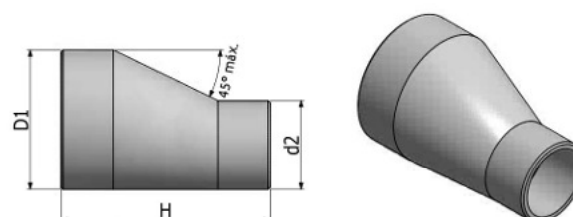
Conexões Tubulares

Niple de Redução Excêntrica

Niple de Redução Excêntrica ASME B16.9							
DN	Reduções	D1	d2	H	Peso STD (kg)	Peso XS (kg)	Peso 160 (kg)
1.1/2"	1/2"	48,30	21,30	114,30	0,46	0,62	1,09
1.1/2"	3/4"	48,30	26,70	114,30	0,46	0,62	1,09
1.1/2"	1"	48,30	33,40	114,30	0,46	0,62	1,09
1.1/2"	1.1/4"	48,30	42,20	114,30	0,46	0,62	1,09
2"	1/8"	60,30	10,30	165,10	0,90	1,24	2,22
2"	1/4"	60,30	13,70	165,10	0,90	1,24	2,22
2"	3/8"	60,30	17,10	165,10	0,90	1,24	2,22
2"	1/2"	60,30	21,30	165,10	0,90	1,24	2,22
2"	3/4"	60,30	26,70	165,10	0,90	1,24	2,22
2"	1"	60,30	33,40	165,10	0,90	1,24	2,22
2"	1.1/4"	60,30	42,20	165,10	0,90	1,24	2,22
2"	1.1/2"	60,30	48,30	165,10	0,90	1,24	2,22
2.1/2"	1/8"	73,00	10,30	177,80	1,55	2,03	3,63
2.1/2"	1/4"	73,00	13,70	177,80	1,55	2,03	3,63
2.1/2"	3/8"	73,00	17,10	177,80	1,55	2,03	3,63
2.1/2"	1/2"	73,00	21,30	177,80	1,55	2,03	3,63
2.1/2"	3/4"	73,00	26,70	177,80	1,55	2,03	3,63
2.1/2"	1"	73,00	33,40	177,80	1,55	2,03	3,63
2.1/2"	1.1/4"	73,00	42,20	177,80	1,55	2,03	3,63
2.1/2"	1.1/2"	73,00	48,30	177,80	1,55	2,03	3,63
2.1/2"	2"	73,00	60,30	177,80	1,55	2,03	3,63
3"	1/8"	88,90	10,30	203,20	2,28	3,10	5,63
3"	1/4"	88,90	13,70	203,20	2,28	3,10	5,63
3"	3/8"	88,90	17,10	203,20	2,28	3,10	5,63
3.1/2"	2"	101,60	60,30	203,20	2,76	3,79	-
3.1/2"	2.1/2"	101,60	73,00	203,20	2,76	3,79	-
3.1/2"	3"	101,60	88,90	203,20	2,76	3,79	-
4"	1/8"	114,30	10,30	228,60	3,68	5,11	9,40
4"	1/4"	114,30	13,70	228,60	3,68	5,11	9,40
4"	3/8"	114,30	17,10	228,60	3,68	5,11	9,40
4"	1/2"	114,30	21,30	228,60	3,68	5,11	9,40
4"	3/4"	114,30	26,70	228,60	3,68	5,11	9,40
4"	1"	114,30	33,40	228,60	3,68	5,11	9,40
4"	1.1/4"	114,30	42,20	228,60	3,68	5,11	9,40
4"	1.1/2"	114,30	48,30	228,60	3,68	5,11	9,40
4"	2"	114,30	60,30	228,60	3,68	5,11	9,40
4"	2.1/2"	114,30	73,00	228,60	3,68	5,11	9,40
4"	3"	114,30	88,90	228,60	3,68	5,11	9,40
4"	3.1/2"	114,30	101,60	228,60	3,68	5,11	9,40

DN	H	Perpendicularidade da Face		Espessura
		Face Plana	Outras Faces	
1/8" a 3/8"	± 1,52	+0,38/-0,76	± 0,76	Não menor que 87,50% da espessura nominal
1/2" a 1.1/2"	± 1,52	+0,38/-0,76	+1,52/-0,76	
2" a 2.1/2"	± 3,05	± 0,76	+1,52/-0,76	
3" a 4"	± 3,05	± 0,76	+1,52	
5" a 6"	± 4,83	+2,29/-1,52	+2,29/-1,52	
8" a 12"	± 6,35	+4,06/-3,05	+4,06/-3,05	

Dimensões em mm



Niple de Redução Excêntrica

Conexões Tubulares

Curvas (kg)

Curva Raio Longo 45° ASME B16.9										
Dímetro Nominal	5s	10s	40s	80s	STD	40	XS	80	XXS	160
1/2"	0,01	0,01	0,02	0,02	0,04	0,04	0,05	0,05	-	-
3/4"	0,02	0,03	0,04	0,05	0,06	0,06	0,07	0,07	-	-
1"	0,04	0,07	0,10	0,10	0,08	0,08	0,10	0,10	0,18	0,13
1.1/4"	0,14	0,22	0,28	0,37	0,13	0,13	0,18	0,18	0,32	0,21
1.1/2"	0,31	0,51	0,67	0,89	0,19	0,19	0,25	0,25	0,47	0,33
2"	0,14	0,24	0,33	0,45	0,33	0,33	0,45	0,45	0,85	0,67
2.1/2"	1,16	1,65	2,71	3,58	0,69	0,69	0,90	0,90	1,75	1,17
3"	0,41	0,58	1,01	1,37	1,02	1,02	1,37	1,37	2,63	1,92
4"	0,70	1,00	1,92	2,67	1,92	1,92	2,68	2,68	5,09	4,01
5"	1,42	1,73	3,26	4,63	3,24	3,24	4,57	4,57	8,80	7,35
6"	2,03	2,48	5,07	7,64	4,97	4,97	7,50	7,50	14,50	12,10
8"	3,54	4,78	10,19	15,47	10,10	10,10	15,30	15,30	25,70	26,60
10"	6,76	8,31	18,04	24,39	17,70	17,70	23,90	28,50	41,00	51,50
12"	9,65	11,86	25,82	34,99	26,00	28,50	34,40	47,00	65,00	85,50
14"	14,39	34,58	-	-	34,00	40,10	45,00	66,50	-	118,00
16"	19,90	22,62	-	-	44,50	59,00	59,00	97,00	-	175,00
18"	25,21	28,66	-	-	56,50	84,50	75,50	138,00	-	247,00
20"	14,36	16,62	-	-	70,00	110,00	93,00	187,00	-	338,00
22"	42,90	49,76	-	-	84,50	-	113,00	257,00	-	443,00
24"	59,27	67,84	-	-	101,00	183,00	134,00	318,00	-	580,00
26"	-	-	-	-	119,00	-	158,00	-	-	-
28"	-	-	-	-	138,00	-	184,00	-	-	-
30"	106,22	132,21	-	-	158,00	-	211,00	-	-	-
32"	-	-	-	-	180,00	327,00	240,00	-	-	-
34"	-	-	-	-	204,00	369,00	272,00	-	-	-
36"	-	-	-	-	228,00	452,00	304,00	-	-	-
38"	-	-	-	-	255,00	-	339,00	-	-	-
40"	-	-	-	-	282,00	-	376,00	-	-	-
42"	-	-	-	-	311,00	-	414,00	-	-	-
44"	-	-	-	-	342,00	-	456,00	-	-	-
46"	-	-	-	-	374,00	-	498,00	-	-	-
48"	-	-	-	-	407,00	-	542,00	-	-	-



Conexões Tubulares

Curvas (kg)

ASME B16.9																
Diâmetro Nominal	5s	10s	40s	80s	Curva Raio Longo 90°						Curva Raio Curto 90°					
					STD	40	XS	80	XXS	160	STD	40	XS	80	XXS	160
1/2"	0,02	0,03	0,04	0,05	0,08	0,08	0,10	0,10	0,15	0,12	-	-	-	-	-	-
3/4"	0,05	0,06	0,08	0,10	0,11	0,11	0,14	0,14	0,22	0,13	-	-	-	-	-	-
1"	0,08	0,15	0,19	0,19	0,16	0,16	0,20	0,20	0,36	0,25	0,11	0,11	0,14	0,14	0,22	0,17
1.1/4"	0,27	0,44	0,56	0,74	0,26	0,26	0,35	0,35	0,64	0,42	0,18	0,18	0,23	0,23	0,39	0,28
1.1/2"	0,62	1,02	1,33	1,78	0,37	0,37	0,50	0,50	0,93	0,65	0,25	0,25	0,33	0,33	0,57	0,43
2"	0,29	0,57	0,65	0,90	0,66	0,66	0,90	0,90	1,69	1,33	0,44	0,44	0,60	0,60	1,13	0,89
2.1/2"	2,32	3,31	5,42	7,17	1,29	1,29	1,90	1,79	3,43	2,33	0,91	0,91	1,19	1,19	2,19	1,49
3"	0,81	1,16	2,03	2,74	2,04	2,04	2,74	2,74	5,25	3,83	1,36	1,36	1,83	1,83	3,49	2,55
4"	1,40	2,00	3,85	5,34	3,84	3,84	5,36	5,36	10,20	8,02	2,56	2,56	3,58	3,58	6,79	5,35
5"	2,83	3,46	6,51	9,26	6,48	6,48	9,13	9,13	17,60	14,70	4,32	4,32	6,09	6,09	11,80	9,79
6"	4,06	4,96	10,15	15,28	9,94	9,94	15,00	15,00	29,10	24,20	6,63	6,63	10,00	10,00	19,50	16,20
8"	7,07	9,56	20,37	30,95	20,10	20,10	30,50	30,50	51,40	53,20	13,40	13,40	20,30	20,30	34,30	35,50
10"	13,53	16,62	36,08	48,79	35,40	35,40	47,70	57,00	92,80	103,00	23,60	23,60	31,80	38,00	61,00	68,60
12"	19,29	23,72	51,64	69,97	52,00	57,00	68,70	94,00	134,00	171,00	34,60	38,00	45,80	63,00	89,50	114,00
14"	28,77	17,29	-	-	67,90	79,10	89,90	133,00	-	236,00	45,30	53,00	60,00	89,00	-	158,00
16"	39,79	45,24	-	-	89,00	118,00	118,00	195,00	-	350,00	59,10	79,00	78,30	130,00	-	234,00
18"	50,42	57,33	-	-	113,00	169,00	150,00	275,00	-	495,00	75,30	113,00	99,90	183,00	-	330,00
20"	28,73	33,24	-	-	140,00	220,00	186,00	373,00	-	676,00	93,10	147,00	124,00	249,00	-	451,00
22"	85,80	99,52	-	-	169,00	267,00	255,00	493,00	-	886,00	113,00	178,00	150,00	329,00	-	519,00
24"	118,53	135,68	-	-	202,00	366,00	268,00	636,00	-	1160,00	135,00	244,00	179,00	424,00	-	733,00
26"	-	-	-	-	237,00	430,00	315,00	-	-	-	158,00	287,00	210,00	-	-	-
28"	-	-	-	-	276,00	500,00	367,00	-	-	-	184,00	334,00	245,00	-	-	-
30"	212,45	264,42	-	-	316,00	575,00	421,00	-	-	-	211,00	383,00	281,00	-	-	-
32"	-	-	-	-	361,00	656,00	480,00	-	-	-	241,00	436,00	320,00	-	-	-
34"	-	-	-	-	408,00	739,00	543,00	-	-	-	272,00	493,00	362,00	-	-	-
36"	-	-	-	-	457,00	904,00	608,00	-	-	-	304,00	603,00	405,00	-	-	-
38"	-	-	-	-	510,00	-	679,00	-	-	-	340,00	-	453,00	-	-	-
40"	-	-	-	-	565,00	-	753,00	-	-	-	377,00	-	502,00	-	-	-
42"	-	-	-	-	622,00	-	828,00	-	-	-	416,00	-	554,00	-	-	-
44"	-	-	-	-	684,00	-	912,00	-	-	-	456,00	-	608,00	-	-	-
46"	-	-	-	-	748,00	-	997,00	-	-	-	499,00	-	665,00	-	-	-
48"	-	-	-	-	814,00	-	1085,00	-	-	-	543,00	-	724,00	-	-	-
50"	-	-	-	-	884,00	-	1178,00	-	-	-	589,00	-	786,00	-	-	-
52"	-	-	-	-	956,00	-	1305,00	-	-	-	637,00	-	870,00	-	-	-
54"	-	-	-	-	1031,00	-	1375,00	-	-	-	688,00	-	917,00	-	-	-
56"	-	-	-	-	1109,00	-	1480,00	-	-	-	740,00	-	976,00	-	-	-
58"	-	-	-	-	1190,00	-	1588,00	-	-	-	794,00	-	1059,00	-	-	-
60"	-	-	-	-	1274,00	-	1700,00	-	-	-	849,00	-	1133,00	-	-	-

Diâmetro Nominal	Curva Raio Longo 180°						Curva Raio Curto 180°					
	STD	40	XS	80	XXS	160	STD	40	XS	80	XXS	160
1/2"	-	-	-	-	-	-	-	-	-	-	-	-
3/4"	-	-	-	-	-	-	-	-	-	-	-	-
1"	0,32	0,32	0,40	0,40	0,72	0,50	0,22	0,22	0,28	0,28	0,44	0,34
1.1/4"	0,52	0,52	0,70	0,70	1,28	0,84	0,36	0,36	0,46	0,46	0,78	0,56
1.1/2"	0,74	0,74	1,00	1,00	1,86	1,30	0,50	0,50	0,66	0,66	1,14	0,86
2"	1,32	1,32	1,80	1,80	3,38	2,66	0,88	0,88	1,20	1,20	2,26	1,78
2.1/2"	2,58	2,58	3,58	3,58	6,86	4,66	1,82	1,82	2,38	2,38	4,38	2,98
3"	4,08	4,08	5,48	5,48	10,50	7,66	2,72	2,72	3,66	3,66	6,98	5,10
4"	7,68	7,68	10,72	10,72	20,40	16,04	5,12	5,12	7,16	7,16	13,58	10,70
5"	12,96	12,96	18,26	18,26	35,20	29,40	8,64	8,64	12,18	12,18	23,60	19,58
6"	19,88	19,88	30,00	30,00	58,20	48,40	13,26	13,26	20,00	20,00	39,00	32,40
8"	40,20	40,20	61,00	61,00	102,80	106,40	26,80	26,80	40,60	40,60	68,60	71,00
10"	70,80	70,80	95,40	114,00	185,60	206,00	47,20	47,20	63,60	76,00	122,00	137,20
12"	104,00	114,00	137,40	188,00	268,00	342,00	69,20	76,00	91,60	126,00	179,00	228,00
14"	135,80	158,20	179,80	266,00	-	472,00	90,60	106,00	120,00	178,00	-	316,00
16"	178,00	236,00	236,00	390,00	-	390,00	118,20	158,00	156,60	260,00	-	468,00
18"	226,00	338,00	300,00	550,00	-	990,00	150,60	226,00	199,80	366,00	-	660,00
20"	280,00	440,00	372,00	746,00	-	1352,00	186,20	294,00	248,00	498,00	-	902,00
22"	338,00	534,00	450,00	986,00	-	1772,00	226,00	356,00	300,00	658,00	-	1038,00
24"	404,00	732,00	536,00	1272,00	-	2320,00	270,00	488,00	358,00	848,00	-	1466,00

Conexões Tubulares

Tes (kg)

Pesos Aproximados de Tes						
DN	STD	40	XS	80	XXS	160
1/2" X 1/2"	0,09	0,09	0,11	0,11	0,17	0,12
3/4" X 3/4"	0,13	0,13	0,17	0,17	0,26	0,21
3/4" X 1/2"	0,12	0,12	0,16	0,16	0,24	0,19
1" X 1"	0,25	0,25	0,32	0,32	0,53	0,41
1" X 3/4"	0,24	0,24	0,30	0,30	0,49	0,38
1" X 1/2"	0,23	0,23	0,29	0,29	0,47	0,37
1.1/4" X 1.1/4"	0,43	0,43	0,56	0,56	0,95	0,69
1.1/4" X 1"	0,4	0,40	0,53	0,53	0,89	0,65
1.1/4" X 3/4"	0,37	0,37	0,48	0,48	0,84	0,62
1.1/4" X 1/2"	0,36	0,36	0,47	0,47	0,81	0,59
1.1/2" X 1.1/2"	0,61	0,61	0,81	0,81	1,40	1,07
1.1/2" X 1.1/4"	0,59	0,59	0,78	0,78	1,35	1,01
1.1/2" X 1"	0,56	0,56	0,74	0,74	1,28	0,97
1.1/2" X 3/4"	0,53	0,53	0,70	0,70	1,21	0,92
1.1/2" X 1/2"	0,51	0,51	0,67	0,67	1,17	0,90
2" X 2"	0,88	0,88	1,20	1,20	2,16	1,78
2" X 1.1/2"	0,82	0,82	1,11	1,11	2,00	1,63
2" X 1.1/4"	0,79	0,79	1,07	1,07	1,91	1,56
2" X 1"	0,75	0,75	1,01	1,01	1,81	1,50
2" X 3/4"	0,71	0,71	0,98	0,98	1,76	1,45
2.1/2" X 2.1/2"	1,74	1,74	2,28	2,28	3,92	2,86
2.1/2" X 2"	1,56	1,56	2,06	2,06	3,56	2,64
2.1/2" X 1.1/2"	1,51	1,51	1,98	1,98	3,40	2,48
2.1/2" X 1.1/4"	1,48	1,48	1,94	1,94	3,32	2,42
2.1/2" X 1"	1,36	1,36	1,80	1,80	3,22	2,36
3" X 3"	2,41	2,41	3,25	3,25	5,90	4,55
3" X 2.1/2"	2,29	2,29	3,07	3,07	5,53	4,23
3" X 2.1/2"	2,12	2,12	2,85	2,85	5,18	4,02
3" X 1.1/2"	2,06	2,06	2,77	2,77	5,03	3,87
3" X 1.1/4"	2,02	2,02	2,74	2,74	4,95	3,80
4" X 4"	4,12	4,12	5,77	5,77	10,60	8,50
4" X 3"	3,83	3,83	5,33	5,33	9,76	7,92
4" X 2.1/2"	3,71	3,71	5,15	5,15	9,39	7,56
4" X 2"	3,53	3,53	4,94	4,94	9,02	7,34
4" X 1.1/2"	3,48	3,48	4,83	4,83	8,87	7,23
5" X 5"	6,54	6,54	9,20	9,20	17,30	14,80
5" X 4"	6,13	6,13	8,63	8,63	16,10	13,70
5" X 3"	5,83	5,83	8,19	8,19	15,30	13,00
5" X 2.1/2"	5,71	5,71	8,01	8,01	15,00	12,80
5" X 2"	5,58	5,58	7,92	7,92	14,70	12,50
6" X 6"	9,58	9,58	14,50	14,50	27,20	23,30
6" X 5"	9,08	9,08	13,60	13,60	25,60	21,90
6" X 4"	8,67	8,67	13,00	13,00	24,50	20,80
6" X 3"	8,38	8,38	12,60	12,60	23,70	20,10
6" X 2.1/2"	8,36	8,36	12,50	12,50	23,30	19,80
8" X 8"	17,90	17,90	27,10	27,10	45,70	47,20
8" X 6"	16,60	16,60	25,20	25,20	43,00	43,50
8" X 5"	16,10	16,10	24,30	24,30	41,40	42,10
8" X 4"	15,70	15,70	23,70	23,70	41,00	40,30
10" X 10"	30,40	30,40	41,00	49,00	79,20	88,00
10" X 8"	28,50	28,50	38,90	45,80	54,40	81,40
10" X 6"	27,20	27,20	37,00	43,90	71,50	78,50
10" X 5"	26,80	26,80	36,20	43,10	70,00	77,00
10" X 4"	26,80	26,80	36,20	42,50	68,90	76,30
12" X 12"	48,70	48,70	57,70	79,20	113,00	143,00
12" X 10"	45,30	45,30	55,20	74,80	107,00	135,00
12" X 8"	39,70	42,50	51,20	71,40	102,00	128,00
12" X 6"	38,40	42,00	51,20	69,50	100,00	125,00
12" X 5"	38,70	41,70	51,20	68,70	98,30	124,00
14" X 14"	53,50	62,40	70,90	104,00	-	186,00
14" X 12"	51,90	60,20	68,80	100,00	-	179,00
14" X 10"	49,90	57,60	66,30	95,90	-	174,00
14" X 8"	48,20	55,80	64,50	92,90	-	168,00
14" X 6"	47,10	54,50	62,60	91,00	-	164,00
16" X 16"	66,10	88,00	87,70	145,00	-	260,00
16" X 14"	64,90	86,00	86,10	140,00	-	255,00
16" X 12"	63,10	84,00	83,60	136,00	-	248,00
16" X 10"	61,30	82,00	81,20	132,00	-	241,00
16" X 8"	59,80	79,00	80,00	129,00	-	235,00

Pesos Aproximados de Tes						
DN	STD	40	XS	80	XXS	160
16" X 6"	58,50	77,00	77,80	127,00	-	230,00
18" X 18"	83,90	125,00	111,00	204,00	-	356,00
18" X 16"	81,40	121,00	108,00	197,00	-	352,00
18" X 14"	80,20	119,00	106,00	194,00	-	344,00
18" X 12"	78,30	117,00	104,00	189,00	-	337,00
18" X 10"	76,90	114,00	102,00	186,00	-	329,00
20" X 20"	104,00	163,00	138,00	277,00	-	502,00
20" X 18"	101,00	158,00	134,00	268,00	-	488,00
20" X 16"	98,40	154,00	131,00	262,00	-	475,00
20" X 14"	92,20	152,00	129,00	258,00	-	469,00
20" X 12"	96,00	150,00	127,00	254,00	-	462,00
20" X 10"	94,00	147,00	125,00	250,00	-	452,00
20" X 8"	92,10	145,00	123,00	245,00	-	444,00
22" X 22"	126,00	198,00	167,00	365,00	-	657,00
22" X 20"	123,00	193,00	163,00	356,00	-	640,00
22" X 18"	120,00	188,00	159,00	347,00	-	624,00
22" X 16"	117,00	183,00	156,00	340,00	-	610,00
24" X 24"	139,00	252,00	185,00	438,00	-	800,00
24" X 22"	138,00	249,00	183,00	432,00	-	790,00
24" X 20"	136,00	247,00	181,00	427,00	-	782,00
24" X 18"	133,00	241,00	177,00	418,00	-	764,00
26" X 26"	176,00	319,00	234,00	-	-	-
26" X 24"	172,00	312,00	229,00	-	-	-
26" X 22"	169,00	308,00	225,00	-	-	-
26" X 20"	166,00	302,00	221,00	-	-	-
28" X 28"	198,00	359,00	264,00	-	-	-
28" X 26"	197,00	356,00	261,00	-	-	-
28" X 24"	193,00	350,00	256,00	-	-	-
28" X 22"	190,00	347,00	252,00	-	-	-
30" X 30"	228,00	414,00	304,00	-	-	-
30" X 28"	226,00	406,00	301,00	-	-	-
30" X 26"	222,00	396,00	296,00	-	-	-
30" X 24"	218,00	390,00	291,00	-	-	-
32" X 32"	259,00	474,00	347,00	-	-	-
32" X 30"	256,00	466,00	341,00	-	-	-
32" X 28"	252,00	458,00	335,00	-	-	-
32" X 26"	250,00	455,00	333,00	-	-	-
34" X 34"	295,00	535,00	393,00	-	-	-
34" X 32"	292,00	526,00	389,00	-	-	-
34" X 30"	290,00	518,00	380,00	-	-	-
34" X 28"	288,00	511,00	377,00	-	-	-
36" X 36"	331,00	656,00	441,00	-	-	-
36" X 34"	329,00	645,00	434,00	-	-	-
36" X 32"	326,00	636,00	431,00	-	-	-
36" X 30"	323,00	627,00	422,00	-	-	-
38" X 38"	370,00	-	493,00	-	-	-
38" X 36"	367,00	-	489,00	-	-	-
38" X 34"	362,00	-	481,00	-	-	-
38" X 32"	357,00	-	476,00	-	-	-
40" X 40"	411,00	-	547,00	-	-	-
40" X 38"	408,00	-	543,00	-	-	-
40" X 36"	402,00	-	536,00	-	-	-
40" X 34"	397,00	-	529,00	-	-	-
42" X 42"	422,00	-	562,00	-	-	-
42" X 40"	420,00	-	559,00	-	-	-
42" X 38"	418,00	-	557,00	-	-	-
42" X 36"	416,00	-	554,00	-	-	-
44" X 44"	475,00	-	633,00	-	-	-
44" X 42"	473,00	-	630,00	-	-	-
44" X 40"	467,00	-	623,00	-	-	-
44" X 38"	462,00	-	616,00	-	-	-
46" X 46"	521,00	-	695,00	-	-	-
46" X 44"	519,00	-	691,00	-	-	-
46" X 42"	513,00	-	683,00	-	-	-
46" X 40"	507,00	-	676,00	-	-	-
48" X 48"	569,00	-	759,00	-	-	-
48" X 46"	566,00	-	755,00	-	-	-
48" X 44"	564,00	-	751,00	-	-	-
48" X 42"	555,00	-	739,00	-	-	-

Conexões Tubulares

CAPS (kg)

Pesos Aproximados de CAPS											
DN	5s	10s	40s	STD	40	80s	XS	80	120	160	XXS
1/2"	0,03	0,04	0,04	0,04	0,04	0,05	0,05	0,05	-	0,06	0,10
3/4"	0,04	0,04	0,05	0,05	0,05	0,07	0,07	0,07	-	0,09	0,13
1"	0,08	0,13	0,15	0,15	0,15	0,19	0,19	0,19	-	0,20	0,29
1.1/4"	0,09	0,15	0,18	0,18	0,18	0,20	0,20	0,20	-	0,25	0,39
1.1/2"	0,10	0,16	0,20	0,20	0,20	0,24	0,24	0,24	-	0,35	0,50
2"	0,12	0,19	0,24	0,24	0,24	0,33	0,33	0,33	-	0,54	0,68
2.1/2"	0,25	0,35	0,42	0,42	0,42	0,57	0,57	0,57	-	0,77	1,33
3"	0,43	0,60	0,67	0,67	0,67	0,92	0,92	0,92	-	1,40	2,18
4"	0,47	0,66	1,17	1,17	1,17	1,68	1,68	1,68	2,47	2,76	3,80
5"	0,90	0,90	1,90	1,90	1,90	2,73	2,73	2,73	4,05	4,85	6,22
6"	1,26	1,09	2,83	2,83	2,83	4,38	4,38	4,38	6,19	7,81	9,85
8"	1,85	1,53	5,11	5,11	5,11	7,91	7,91	7,91	12,70	15,20	16,40
10"	3,55	2,48	8,92	8,92	8,92	11,68	12,20	16,40	22,21	28,90	28,35
12"	5,88	4,19	13,10	13,10	13,10	17,40	17,40	26,40	39,40	47,70	39,40
14"	7,03	6,74	-	15,90	18,60	-	21,20	34,90	46,40	61,20	-
16"	9,10	8,40	-	20,00	26,70	-	26,70	49,00	61,90	92,80	-
18"	11,80	10,30	-	25,50	41,50	-	34,10	69,00	88,20	131,00	-
20"	16,80	13,34	-	31,80	54,10	-	42,50	93,00	119,50	179,00	-
22"	20,60	19,40	-	38,80	61,40	-	51,70	116,00	152,50	219,00	-
24"	27,20	23,80	-	45,10	90,10	-	60,10	160,00	207,50	307,00	-
26"	-	31,00	-	50,50	92,30	-	67,30	-	-	-	-
28"	-	-	-	56,20	103,00	-	74,90	-	-	-	-
30"	-	-	-	62,10	114,00	-	82,80	-	-	-	-
32"	-	-	-	68,40	126,00	-	91,20	-	-	-	-
34"	-	-	-	75,40	138,00	-	100,00	-	-	-	-
36"	-	-	-	81,90	164,00	-	109,00	-	-	-	-
38"	-	-	-	94,70	-	-	126,00	-	-	-	-
40"	-	-	-	102,00	-	-	137,00	-	-	-	-
42"	-	-	-	110,00	-	-	147,00	-	-	-	-
44"	-	-	-	126,00	-	-	167,00	-	-	-	-
46"	-	-	-	134,00	-	-	179,00	-	-	-	-
48"	-	-	-	143,00	-	-	191,00	-	-	-	-



Conexões Tubulares

Redução Concêntrica e Excêntrica (kg)

Pesos Aproximados de Redução Concêntrica e Excêntrica						
DN	STD	40	XS	80	XXS	160
3/4" X 1/2"	0,06	0,06	0,08	0,08	-	-
1" X 3/4"	0,12	0,12	0,15	0,15	0,25	0,19
1" X 1/2"	0,11	0,11	0,14	0,14	0,22	0,17
1.1/4" X 1"	0,16	0,16	0,21	0,21	0,35	0,25
1.1/4" X 3/4"	0,15	0,15	0,19	0,19	0,31	0,23
1.1/4" X 1/2"	0,14	0,14	0,18	0,18	-	-
1.1/2" X 1.1/4"	0,25	0,25	0,33	0,33	0,57	0,43
1.1/2" X 1"	0,22	0,22	0,30	0,30	0,50	0,38
1.1/2" X 3/4"	0,21	0,21	0,27	0,27	0,45	0,35
1.1/2" X 1/2"	0,18	0,18	0,24	0,24	0,40	0,32
2" X 1.1/2"	0,38	0,38	0,51	0,51	0,91	0,75
2" X 1.1/4"	0,36	0,36	0,48	0,48	0,85	0,70
2" X 1"	0,33	0,33	0,44	0,44	0,77	0,64
2" X 3/4"	0,30	0,30	0,40	0,40	0,69	0,58
2.1/2" X 2"	0,73	0,73	0,95	0,95	1,68	1,20
2.1/2" X 1.1/2"	0,67	0,67	0,87	0,87	1,51	1,08
2.1/2" X 1.1/4"	0,64	0,64	0,83	0,83	1,42	1,02
2.1/2" X 1"	0,56	0,56	0,73	0,73	1,23	0,93
3" X 2.1/2"	0,94	0,94	1,25	1,25	2,25	1,71
3" X 2"	0,85	0,85	1,13	1,13	2,01	1,57
3" X 1.1/2"	0,79	0,79	1,04	1,04	1,83	1,44
3" X 1.1/4"	0,75	0,75	1,00	1,00	1,74	1,37
4" X 3"	1,45	1,46	2,02	2,01	3,65	3,00
4" X 2.1/4"	1,37	1,37	1,90	1,90	3,41	2,76
4" X 2"	1,27	1,27	1,76	1,76	3,11	2,58
4" X 1.1/2"	1,19	1,19	1,64	1,64	2,89	2,41
5" X 4"	2,50	2,50	3,52	3,52	6,47	5,59
5" X 3"	2,27	2,27	3,18	3,18	5,78	5,30
5" X 2.1/2"	2,16	2,16	3,02	3,02	5,46	4,70
5" X 2"	2,03	2,03	2,85	2,85	5,12	4,43
6" X 5"	3,57	3,57	5,38	5,38	9,89	8,63
6" X 4"	3,30	3,30	4,96	4,96	8,98	7,88
6" X 3"	3,04	3,04	4,56	4,56	8,21	7,21
6" X 2.1/2"	2,94	2,94	4,38	4,38	7,88	6,80
8" X 6"	5,71	5,71	8,63	8,63	14,30	15,00
8" X 5"	5,40	5,40	8,14	8,14	14,40	14,00
8" X 4"	5,10	5,10	7,68	7,68	12,60	13,10
10" X 8"	9,58	9,58	12,90	15,40	24,30	27,50
10" X 6"	8,78	8,78	11,80	14,20	22,10	25,10
10" X 5"	8,42	8,42	11,30	14,50	21,10	23,90
10" X 4"	8,20	8,20	11,00	14,00	20,50	22,60
12" X 10"	13,60	14,70	18,00	24,80	35,00	44,60
12" X 6"	12,70	13,70	16,70	22,70	33,00	41,00
12" X 8"	11,80	12,80	15,60	21,40	32,00	38,00
12" X 5"	11,70	12,60	15,30	20,60	31,00	36,40
14" X 12"	25,40	29,50	33,60	49,80	-	88,50
14" X 10"	23,60	27,40	31,20	46,10	-	81,60
14" X 8"	21,80	25,40	28,90	42,20	-	74,70
14" X 6"	20,30	23,60	26,80	38,10	-	68,30
16" X 14"	31,00	41,10	41,10	67,70	-	121,00
16" X 12"	29,60	39,20	39,20	65,00	-	116,00
16" X 10"	27,80	36,80	36,80	60,80	-	108,00
16" X 8"	26,20	34,50	34,50	56,80	-	99,90
18" X 16"	37,80	56,20	50,10	91,40	-	165,00
18" X 14"	35,70	53,00	47,40	86,40	-	155,00
18" X 12"	33,20	51,70	44,00	83,00	-	149,00
18" X 10"	32,77	48,40	43,20	78,50	-	140,00
20" X 18"	56,40	88,40	74,90	150,00	-	-
20" X 16"	53,50	83,90	71,10	142,00	-	-

Pesos Aproximados de Redução Concêntrica e Excêntrica						
DN	STD	40	XS	80	XXS	160
20" X 14"	50,80	79,60	67,40	136,00	-	233,00
20" X 12"	49,20	76,90	65,10	130,00	-	-
22" X 20"	62,40	98,00	82,90	181,00	-	-
22" X 18"	59,40	92,20	78,90	172,00	-	-
22" X 16"	56,40	88,40	74,80	164,00	-	-
24" X 14"	54,30	83,60	72,10	156,00	-	-
24" X 22"	68,40	124,00	91,00	215,00	-	-
24" X 20"	65,70	119,00	87,30	206,00	-	-
24" X 18"	63,00	114,00	83,80	197,00	-	-
26" X 16"	60,50	109,00	80,30	185,00	-	-
26" X 24"	89,40	162,00	119,00	-	-	-
26" X 22"	58,80	155,00	114,00	-	-	-
26" X 20"	82,10	148,00	109,00	-	-	-
28" X 28"	79,50	142,00	106,00	-	-	-
28" X 26"	96,60	175,00	129,00	-	-	-
28" X 24"	93,00	168,00	124,00	-	-	-
28" X 22"	89,40	162,00	119,00	-	-	-
28" X 20"	86,80	155,00	115,00	-	-	-
30" X 28"	104,00	188,00	138,00	-	-	-
30" X 26"	100,00	182,00	133,00	-	-	-
30" X 24"	96,00	175,00	129,00	-	-	-
32" X 22"	94,20	168,00	125,00	-	-	-
32" X 30"	111,00	202,00	148,00	-	-	-
32" X 28"	108,00	195,00	143,00	-	-	-
32" X 26"	104,00	188,00	138,00	-	-	-
34" X 24"	102,00	184,00	135,00	-	-	-
34" X 32"	118,00	215,00	158,00	-	-	-
34" X 30"	115,00	208,00	153,00	-	-	-
34" X 28"	111,00	205,00	148,00	-	-	-
36" X 26"	109,00	200,00	145,00	-	-	-
36" X 34"	125,60	250,00	167,30	-	-	-
36" X 32"	122,00	243,00	162,40	-	-	-
36" X 30"	118,40	238,00	157,60	-	-	-
38" X 28"	114,70	234,00	152,80	-	-	-
38" X 36"	133,00	-	177,00	-	-	-
38" X 34"	129,00	-	172,00	-	-	-
38" X 32"	126,00	-	176,00	-	-	-
38" X 30"	124,00	-	165,00	-	-	-
40" X 38"	140,00	-	187,00	-	-	-
40" X 36"	137,00	-	182,00	-	-	-
40" X 34"	133,00	-	177,00	-	-	-
42" X 32"	131,00	-	174,00	-	-	-
42" X 40"	147,00	-	196,00	-	-	-
42" X 38"	144,00	-	192,00	-	-	-
42" X 36"	140,00	-	187,00	-	-	-
42" X 34"	138,00	-	184,00	-	-	-
44" X 42"	155,00	-	206,00	-	-	-
44" X 40"	151,00	-	201,00	-	-	-
44" X 38"	147,00	-	196,00	-	-	-
44" X 36"	146,00	-	194,00	-	-	-
46" X 44"	189,00	-	252,00	-	-	-
46" X 42"	185,00	-	246,00	-	-	-
46" X 40"	180,00	-	241,00	-	-	-
46" X 38"	178,00	-	237,00	-	-	-
48" X 46"	197,00	-	263,00	-	-	-
48" X 44"	193,00	-	257,00	-	-	-
48" X 42"	189,00	-	252,00	-	-	-
48" X 40"	186,00	-	248,00	-	-	-

Conexões Tubulares

Pestana (kg)

Pesos Aproximados para Pestana Inoxidável ANSI B16.9 e MSS SP – 43								
DN	Longo				Curto			
	5s	10s	40s	80s	5s	10s	40s	80s
1/2"	0,06	0,08	0,10	0,13	0,04	0,05	0,07	0,09
3/4"	0,08	0,10	0,13	0,18	0,05	0,07	0,09	0,12
1"	0,13	0,22	0,26	0,35	0,07	0,11	0,14	0,18
1.1/4"	0,17	0,28	0,36	0,48	0,09	0,15	0,19	0,25
1.1/2"	0,20	0,33	0,43	0,58	0,10	0,17	0,22	0,31
2"	0,37	0,61	0,86	1,19	0,16	0,26	0,37	0,53
2.1/2"	0,57	0,82	1,45	1,83	0,25	0,36	0,64	0,82
3"	0,70	1,01	1,80	2,46	0,30	0,44	0,79	1,11
3.1/2"	0,81	1,16	2,16	3,02	0,41	0,60	1,13	1,60
4"	0,91	1,31	2,57	3,62	0,46	0,67	1,34	1,92
5"	1,96	2,41	3,96	6,63	0,76	0,94	1,75	2,70
6"	2,35	2,88	5,99	9,18	1,05	1,30	2,76	4,32
8"	3,07	4,16	9,06	14,06	1,56	2,13	4,74	7,49
10"	5,87	7,23	16,01	21,92	3,00	3,70	8,35	11,57
12"	8,12	8,16	19,90	26,20	4,95	5,54	12,11	16,26
14"	10,68	12,87	-	-	5,44	6,58	-	-
16"	12,95	14,74	-	-	6,61	7,54	-	-
18"	14,58	16,61	-	-	7,44	8,49	-	-
20"	18,51	21,52	-	-	9,49	11,06	-	-
22"	20,38	38,34	-	-	10,44	12,17	-	-
24"	25,87	29,69	-	-	11,40	15,29	-	-



Conexões Tubulares

Curvas Raio 3x DN e 5x DN (kg)

Pesos para Curvas Raio 3x DN e 5x DN									
DN Pol	DN mm	Curva 90° 3X DN		Curva 45° 3X DN		Curva 90° 5X DN		Curva 45° 5X DN	
		Peso STD	Peso XS	Peso STD	Peso XS	Peso STD	Peso XS	Peso STD	Peso XS
1/2"	21,30	0,08	0,10	0,04	0,05	0,13	0,16	0,06	0,08
3/4"	26,70	0,15	0,20	0,08	0,10	0,25	0,33	0,13	0,16
1"	33,40	0,30	0,39	0,15	0,19	0,50	0,65	0,25	0,32
1.1/4"	42,20	0,51	0,67	0,25	0,33	0,85	1,11	0,42	0,56
1.1/2"	48,30	0,73	0,97	0,36	0,49	1,21	1,62	0,61	0,81
2"	60,30	1,30	1,79	0,65	0,90	2,17	2,98	1,08	1,49
2.1/2"	73,00	2,58	3,41	1,29	1,71	4,31	5,69	2,15	2,84
3"	88,90	4,05	5,48	2,03	2,74	6,76	9,14	3,38	4,57
3.1/2"	101,60	5,68	7,81	2,84	3,90	9,47	13,01	4,74	6,51
4"	114,30	7,70	10,69	3,85	5,34	12,83	17,81	6,41	8,91
5"	141,30	13,03	18,52	6,51	9,26	21,71	30,86	10,85	15,43
6"	168,30	20,30	30,57	10,15	15,28	33,83	50,94	16,91	25,47
8"	219,10	40,74	61,90	20,37	30,95	67,90	103,16	33,95	51,58
10"	273,00	72,16	97,58	36,08	48,79	120,27	162,63	60,13	81,31
12"	323,80	105,97	139,94	52,99	69,97	176,62	233,24	88,31	116,62
14"	355,60	136,15	176,96	68,07	89,98	226,91	299,93	113,46	149,96
16"	406,40	178,44	236,13	89,22	118,07	297,39	393,56	148,70	196,78
18"	457,20	226,44	299,93	113,22	149,96	377,39	499,88	188,70	249,94
20"	508,00	280,14	371,34	140,07	185,67	466,91	618,90	233,45	309,45
22"	558,80	339,56	450,37	169,78	225,18	565,94	750,61	282,97	375,31
24"	609,60	404,69	537,01	202,35	268,51	674,49	895,02	337,24	447,51
26"	660,40	475,53	631,28	237,77	315,64	792,55	1052,13	396,28	526,06
28"	711,20	552,08	733,15	276,04	366,58	920,13	1221,92	460,07	610,96
30"	762,00	634,34	842,64	317,17	421,33	1057,23	1404,42	528,62	702,21
32"	812,80	722,31	959,77	361,15	479,88	1203,84	1599,61	601,92	799,81



Conexões Forjadas

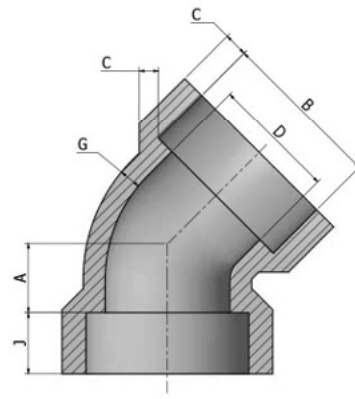
Cotovelos - Te - Cruzeta Encaixe

Conexões Tipo Encaixe ASME B16.11																			
DN	DN Tubo	B	D			C			G			J mín.	A						Tol. (±)
			3000 máx. mín.	6000 máx. mín.	9000 máx. mín.	3000 média mín.	6000 média mín.	9000 média mín.	3000 mín.	6000 mín.	9000 mín.		Cotovelo 90°, Tes e Cruzetas			Cotovelo 45°			
													3000	6000	9000	3000	6000	9000	
6	1/8"	11,20 10,80	7,60 6,10	4,80 3,20	-	3,18 3,18	3,96 3,43	-	2,41	3,15	-	9,50	11,00	11,00	-	8,00	8,00	-	1,00
8	1/4"	14,60 14,20	10,00 8,50	7,10 5,60	-	3,78 3,30	4,60 4,01	-	3,02	3,68	-	9,50	11,00	13,50	-	8,00	8,00	-	1,00
10	3/8"	18,00 17,60	13,30 11,80	9,90 8,40	-	4,01 3,50	5,03 4,37	-	3,20	4,01	-	9,50	13,50	15,50	-	8,00	11,00	-	1,50
15	1/2"	22,20 21,80	16,60 15,00	12,50 11,00	7,20 5,60	4,67 4,09	5,97 5,18	9,35 8,18	3,73	4,78	7,47	9,50	15,50	19,00	25,50	11,00	12,50	15,50	1,50
20	3/4"	27,60 27,20	21,70 20,20	16,30 14,80	11,80 10,30	4,90 4,27	6,96 6,04	9,78 8,56	3,91	5,56	7,82	12,50	19,00	22,50	28,50	13,00	14,00	19,00	1,50
25	1"	34,30 33,90	27,40 25,90	21,50 19,90	16,00 14,40	5,69 4,98	7,92 6,93	11,38 9,96	4,55	6,35	9,09	12,50	22,50	27,00	32,00	14,00	17,50	20,50	2,00
32	1.1/4"	43,10 42,70	35,80 34,30	30,20 28,70	23,50 22,00	6,07 5,28	7,92 6,93	12,14 10,62	4,85	6,35	9,70	12,50	27,00	32,00	35,00	17,50	20,50	22,50	2,00
40	1.1/2"	49,20 48,80	41,60 40,10	34,70 33,20	28,70 27,20	6,35 5,54	8,92 7,80	12,70 11,12	5,08	7,14	10,15	12,50	32,00	38,00	38,00	20,50	25,50	25,50	2,00
50	2"	61,70 61,20	53,30 51,70	43,60 42,10	38,90 37,40	6,93 6,04	10,92 9,50	13,84 12,12	5,54	8,74	11,07	16,00	38,00	41,00	54,00	25,50	28,50	28,50	2,00
65	2.1/2"	74,40 73,90	64,20 61,20	-	-	8,76 7,67	-	-	7,01	-	-	16,00	41,00	-	-	28,50	-	-	2,50
80	3"	90,30 89,80	79,40 76,40	-	-	9,52 8,30	-	-	7,62	-	-	16,00	57,00	-	-	32,00	-	-	2,50
100	4"	115,70 115,20	103,80 100,70	-	-	10,69 9,35	-	-	8,56	-	-	19,00	66,50	-	-	41,00	-	-	2,50

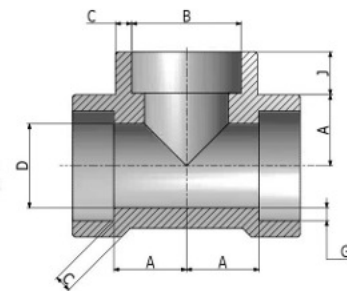
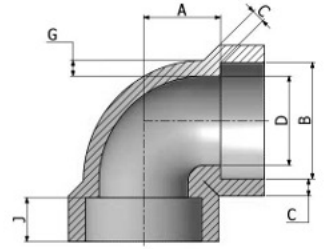
Dimensões em mm



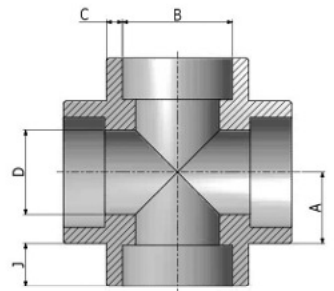
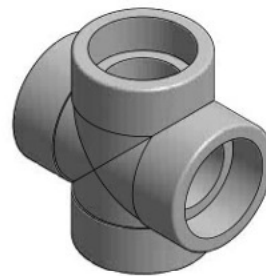
Cotovelo 45°



Cotovelo 90°



Te



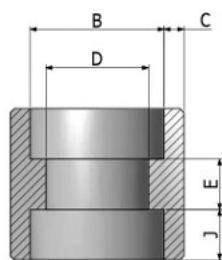
Cruzeta

Conexões Forjadas

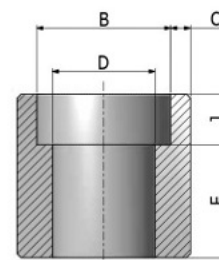
Luva - Meia Luva - CAP Encaixe

Conexões Tipo Encaixe ASME B16.11																
DN	Dn Tubo	B	D			C			J mín.	E	F	Tolerâncias ±		K mín.		
			3000 máx. mín.	6000 máx. mín.	9000 máx. mín.	3000 média mín.	6000 média mín.	9000 média mín.				E	F	3000	6000	9000
6	1/8"	11,20 10,80	7,60 6,10	4,80 3,20	-	3,18 3,18	3,96 3,43	-	9,50	6,50	16,00	1,50	1,00	4,80	6,40	-
8	1/4"	14,60 14,20	10,00 8,50	7,10 5,60	-	3,78 3,30	4,60 4,01	-	9,50	6,50	16,00	1,50	1,00	4,80	6,40	-
10	3/8"	18,00 17,60	13,30 11,80	9,90 8,40	-	4,01 3,50	5,03 4,37	-	9,50	6,50	17,50	3,00	1,50	4,80	6,40	-
15	1/2"	22,20 21,80	16,60 15,00	12,50 11,00	7,20 5,60	4,67 4,09	5,97 5,18	9,35 8,18	9,50	9,50	22,50	3,00	1,50	6,40	7,90	11,20
20	3/4"	27,60 27,20	21,70 20,20	16,30 14,80	11,80 10,30	4,90 4,27	6,96 6,04	9,78 8,56	12,50	9,50	24,00	3,00	1,50	6,40	7,90	12,70
25	1"	34,30 33,90	27,40 25,90	21,50 19,90	16,00 14,40	5,69 4,98	7,92 6,93	11,38 9,96	12,50	12,50	28,50	4,00	2,00	9,60	11,20	14,20
32	1.1/4"	43,10 42,70	35,80 34,30	30,20 28,70	23,50 22,00	6,07 5,28	7,92 6,93	12,14 10,62	12,50	12,50	30,00	4,00	2,00	9,60	11,20	14,20
40	1.1/2"	49,20 48,80	41,60 40,10	34,70 33,20	28,70 27,20	6,35 5,54	8,92 7,80	12,70 11,12	12,50	12,50	32,00	4,00	2,00	11,20	12,70	15,70
50	2"	61,70 61,20	53,30 51,70	43,60 42,10	38,90 37,40	6,93 6,04	10,92 9,50	13,84 12,12	16,00	19,00	41,00	4,00	2,00	12,70	15,70	19,00
65	2.1/2"	74,40 73,90	64,20 61,20	-	-	8,76 7,67	-	-	16,00	19,00	43,00	5,00	2,50	15,70	19,00	-
80	3"	90,30 89,80	79,40 76,40	-	-	9,52 8,30	-	-	16,00	19,00	44,50	5,00	2,50	19,00	22,40	-
100	4"	115,70 115,20	103,80 100,70	-	-	10,69 9,35	-	-	19,00	19,00	48,00	5,00	2,50	22,40	28,40	-

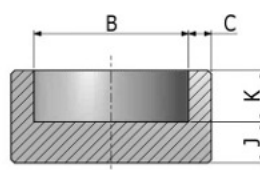
Dimensões em mm



Luva



Meia Luva



CAP

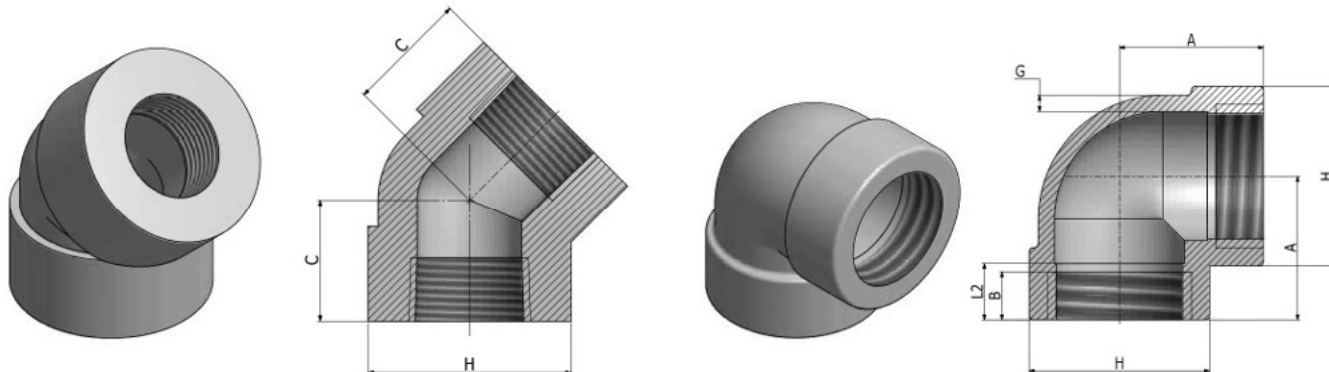
Conexões Forjadas

Cotovelos - Te - Cruzeta Roscado

Conexões Tipo Encaixe ASME B16.11															
DN	Dn Tubo	Centro à Face Cotovelos 90°, Tes e Cruzetas			Centro à Face 45° Cotovelos			Diâmetro Externo			Espessura Mínima			Comprimento Mínimo da Rosca (nota 1)	
		A			C			H			G			B	L2
		2000	3000	6000	2000	3000	6000	2000	3000	6000	2000	3000	6000		
6	1/8"	20,57	20,57	24,64	17,53	17,53	19,05	22,35	22,35	25,40	3,18	3,18	6,35	6,35	6,70
8	1/4"	20,57	24,64	28,45	17,53	19,05	22,35	22,35	25,40	33,27	3,18	3,30	6,60	8,13	10,21
10	3/8"	24,64	28,45	33,27	19,05	22,35	25,40	25,40	33,27	38,10	3,18	3,51	6,99	9,14	10,36
15	1/2"	28,45	33,27	38,10	22,35	25,40	28,45	33,27	38,10	45,97	3,18	4,09	8,15	10,92	13,56
20	3/4"	33,27	38,10	44,45	25,40	28,45	33,27	38,10	45,97	55,63	3,18	4,32	8,53	12,70	13,86
25	1"	38,10	44,45	50,80	28,45	33,27	35,05	45,97	55,63	61,98	3,68	4,98	9,93	14,73	17,34
32	1.1/4"	44,45	50,80	60,45	33,27	35,05	42,93	55,63	61,98	75,44	3,89	5,28	10,59	17,02	17,95
40	1.1/2"	50,80	60,45	63,50	35,05	42,93	43,69	61,98	75,44	84,07	4,01	5,56	11,07	17,78	18,38
50	2"	60,45	63,50	82,55	42,93	43,69	52,32	75,44	84,07	101,60	4,27	7,14	12,09	19,05	19,22
65	2.1/2"	76,20	82,55	95,25	52,32	52,32	63,50	91,95	101,60	120,65	5,61	7,65	15,29	23,62	28,91
80	3"	85,85	95,25	106,43	63,50	63,50	79,25	109,47	120,65	146,05	5,99	8,84	16,64	25,91	30,48
100	4"	106,43	114,30	114,30	79,25	79,25	79,25	146,05	152,40	152,40	6,55	11,18	18,67	27,69	33,02

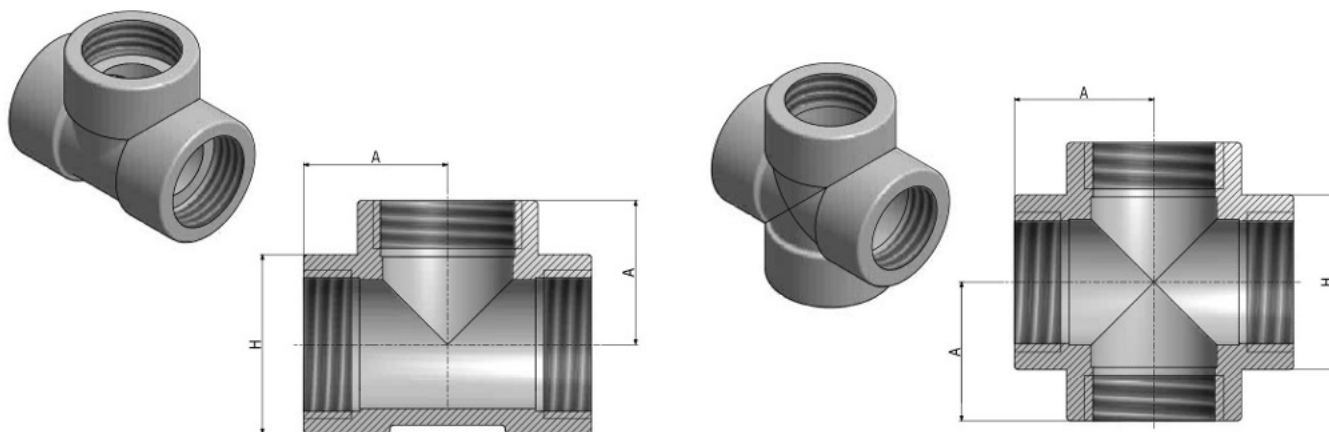
Dimensões em mm

Nota 1 - Comprimento mínimo da rosca com fios perfeitos.



Cotovelo 45°

Cotovelo 90°



Te

Cruzeta

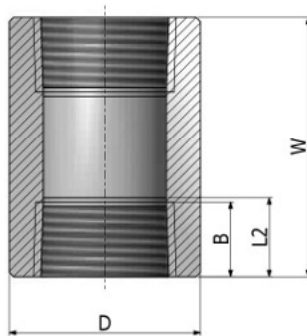
Conexões Forjadas

Luva - Meia Luva - CAP Roscado

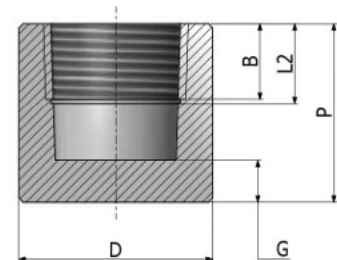
Conexões Tipo Roscado B16.11											
DN	Dn Tubo	Comp. Total Luvas		Comp. Total CAPS		Diâmetro Externo		Espessura Mínima		Comprimento Mínimo da Rosca (nota 1)	
		W		P		D		G		B	L2
		3000/6000	3000	6000	3000	6000	B	L2	B	L2	
6	1/8"	31,75	19,05	-	15,75	22,35	4,83	-	6,35	6,70	
8	1/4"	35,05	25,40	26,92	19,05	25,40	4,83	6,35	8,13	10,21	
10	3/8"	38,10	25,40	26,92	22,35	31,75	4,83	6,35	9,14	10,36	
15	1/2"	47,75	31,75	33,27	28,45	38,10	6,35	7,87	10,92	13,56	
20	3/4"	50,80	36,58	38,10	35,05	44,45	6,35	7,87	12,70	13,86	
25	1"	60,45	41,15	42,93	44,45	57,15	9,65	11,18	14,73	17,34	
32	1.1/4"	66,55	44,45	45,97	57,15	63,50	9,65	11,18	17,02	17,95	
40	1.1/2"	79,25	44,45	47,75	63,50	76,20	11,18	12,70	17,78	18,38	
50	2"	85,85	47,75	50,80	76,20	91,95	12,70	15,75	19,05	19,22	
65	2.1/2"	91,95	60,45	63,50	91,95	107,95	15,75	19,05	23,62	28,91	
80	3"	107,95	65,02	68,33	107,95	127,00	19,05	22,35	25,91	30,48	
100	4"	120,65	68,33	74,68	139,70	158,75	22,35	28,45	27,69	33,02	

Dimensões em mm

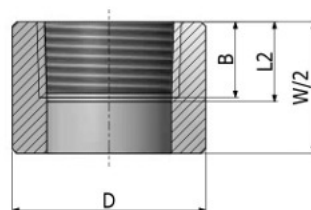
Nota 1 - Comprimento mínimo da rosca com fios perfeitos.



Luva



CAP



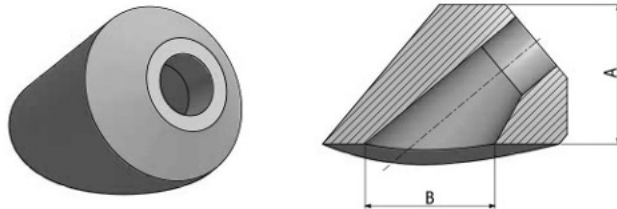
Meia Luva

Conexões Forjadas

Colares

Elbolet MSS SP 97					
DN	3000 - Sch STD e XS		6000 - Sch 160		Peso (kg)
	A	B	A	B	
1/4"	41,00	38,00	17,53	17,53	0,35
3/8"	41,00	38,00	17,53	19,05	0,35
1/2"	41,00	38,00	19,05	22,35	0,40
3/4"	47,50	43,00	22,35	25,40	0,67
1"	57,00	57,00	25,40	28,45	1,00
1.1/4"	63,50	73,00	28,45	33,27	1,32
1.1/2"	70,00	79,50	33,27	35,05	2,80
2"	82,50	106,50	35,05	42,93	3,60

Dimensões em mm



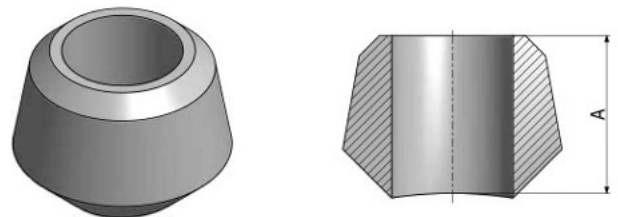
Colar BW

Weldolet MSS SP 97						
DN Tubo	A					
	STD		XS		160	
	Redução	Cheio	Redução	Cheio	Redução	Cheio
1/8"	15,75	-	15,75	-	-	-
1/4"	15,75	-	15,75	-	-	-
3/8"	19,05	-	19,05	-	-	-
1/2"	19,05	19,05	19,05	19,05	28,45	28,45
3/4"	22,35	22,35	22,35	22,35	31,75	31,75
1"	26,92	26,92	26,92	26,92	38,10	38,10
1.1/4"	31,75	31,75	31,75	31,75	44,45	44,45
1.1/2"	33,27	33,27	33,27	33,27	50,80	50,80
2"	38,10	38,10	38,10	38,10	55,37	55,37
2.1/2"	41,15	41,15	41,15	41,15	61,98	61,98
3"	44,45	44,45	44,45	44,45	73,15	73,15
3.1/2"	47,75	50,80	47,75	50,80	-	-
4"	50,80	50,80	50,80	50,80	84,07	84,07
5"	57,15	57,15	57,15	57,15	93,73	93,73
6"	60,45	60,45	77,72	77,72	104,65	104,65
8"	69,85	69,85	98,55	98,55	-	-
10"	77,72	77,72	93,73	88,90	-	-
12"	85,85	85,85	103,12	100,08	-	-
14"	88,90	88,90	100,08	104,95	-	-
16"	93,73	93,73	106,17	112,78	-	-
18"	96,77	103,12	111,25	119,13	-	-
20"	101,60	117,35	119,13	127,00	-	-
24"	115,82	136,65	139,70	139,70	-	-

Dimensões em mm

Tolerâncias Weldolet						
1/8" a 3/4"	± 0,8	± 0,8	± 0,8	± 0,8	± 0,8	± 0,8
1" a 4"	± 1,52	± 1,52	± 1,52	± 1,52	± 1,52	± 1,52
5" a 12"	± 3,0	± 3,0	± 3,0	± 3,0	± 3,0	± 3,0
14" e 24"	± 4,8	± 4,8	± 4,8	± 4,8	± 4,8	± 4,8

Dimensões em mm



Colar BW Weldolet

Obs.: Ponta para solda

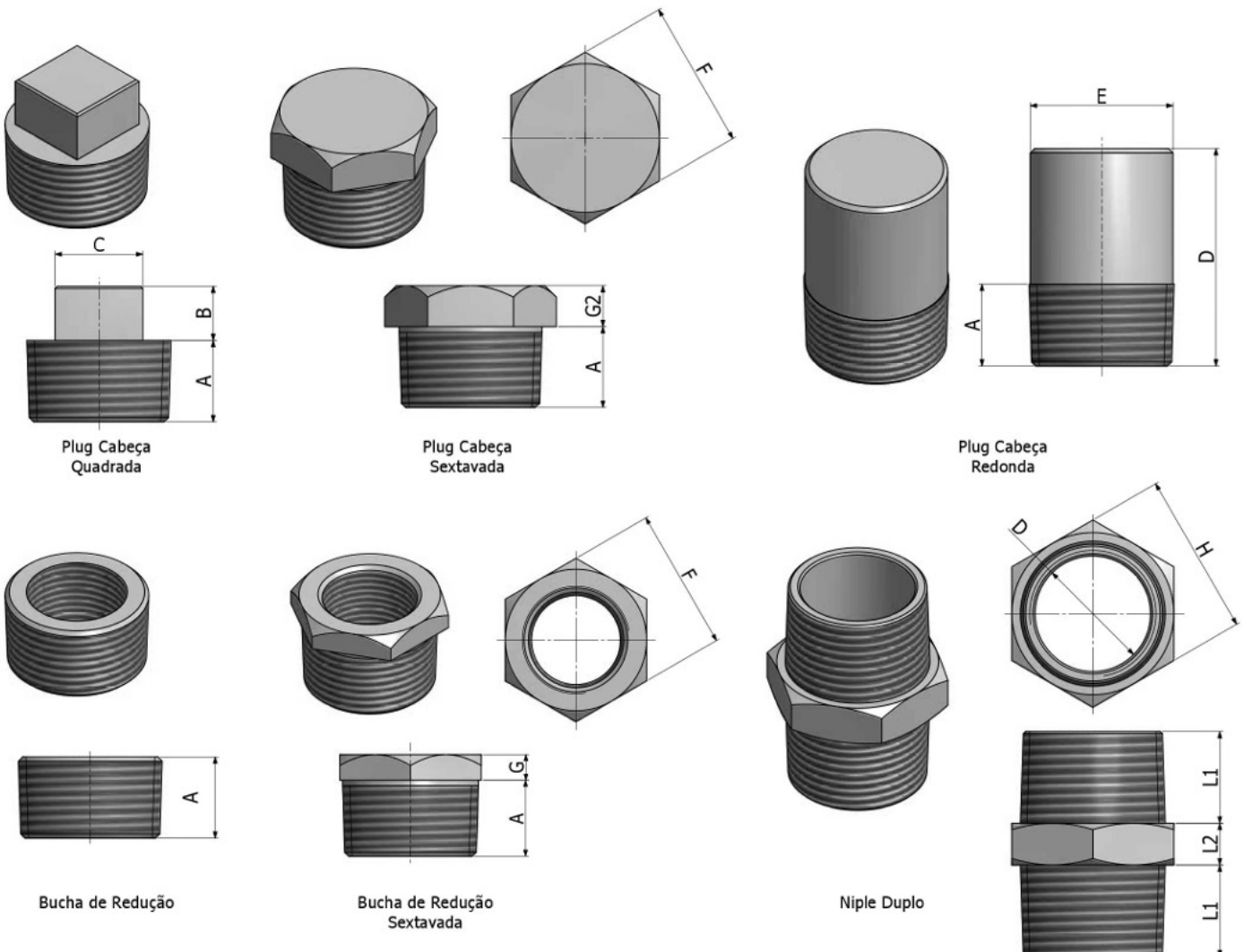
Conexões Forjadas

Plugs e Buchas Roscados

Plugs e Buchas ASME B16.11														
DN	DN Tubo	Comp. Mínimo	Plug Cabeça Quadrada		Plug Cabeça Redonda		Plug Cabeça Sextavada e Buchas			Niple Duplo				
			A	B mín.	C mín.	E	D	F nom.	G mín.	G2 mín.	D 3000	D 6000	Porca H	L1
6	1/8"	9,65	6,35	7,11	10,41	35,05	11,18	-	6,35	-	-	-	-	-
8	1/4"	11,18	6,35	9,65	13,46	41,15	15,75	3,05	6,35	7,60	-	15,00	11,00	6,00
10	3/8"	12,70	7,87	11,18	17,53	41,15	17,53	4,06	7,87	10,70	-	19,00	13,00	7,00
15	1/2"	14,22	9,65	14,22	21,34	44,45	22,35	4,83	7,87	13,80	11,70	22,00	14,00	8,00
20	3/4"	15,75	11,18	15,75	26,92	44,45	26,92	5,59	9,65	18,80	15,50	27,00	16,00	10,00
25	1"	19,05	12,70	20,57	33,27	50,80	35,05	6,35	9,65	24,30	20,70	35,00	19,00	10,00
32	1.1/4"	20,57	14,22	23,88	42,93	50,80	44,45	7,11	14,22	32,50	29,50	45,30	21,00	13,00
40	1.1/2"	20,57	15,75	28,45	48,51	50,80	50,80	7,87	15,75	38,10	34,00	50,80	21,00	14,00
50	2"	22,35	17,53	33,27	60,45	63,50	63,50	8,64	17,53	49,20	42,80	62,80	22,00	14,00
65	2.1/2"	26,92	19,05	38,10	73,15	69,85	76,20	9,65	19,05	58,90	53,90	80,50	27,00	16,00
80	3"	28,45	20,57	42,93	88,90	69,85	88,90	10,41	20,57	73,60	66,60	92,70	28,00	16,00
100	4"	31,75	25,40	63,50	114,30	76,20	117,35	12,70	25,40	97,10	87,30	119,00	32,00	16,00

Dimensões em mm

- Bujões e Buchas não são identificados pela designação de classe e podem ser utilizados para pressões de até 600 lbs.



Conexões Forjadas

Encaixe e Roscado (kg)

Pesos Aproximados de Conexões Encaixe SW																					
DN	Cotovelo 90°			Cotovelo 45°			Te			Cruzeta			Luva			Meia Luva			CAP		
	3000	6000	9000	3000	6000	9000	3000	6000	9000	3000	6000	9000	3000	6000	9000	3000	6000	9000	3000	6000	9000
1/8"	0,09	0,12	-	0,07	0,11	-	0,10	0,16	-	0,15	0,23	-	0,03	0,04	-	0,04	0,05	-	-	-	-
1/4"	0,09	0,14	-	0,07	0,13	-	0,10	0,24	-	0,15	0,35	-	0,05	0,06	-	0,04	0,08	-	0,06	-	-
3/8"	0,10	0,33	-	0,12	0,24	-	0,14	0,41	-	0,29	0,38	-	0,06	0,09	-	0,06	0,11	-	0,07	-	-
1/2"	0,23	0,41	-	0,20	0,37	-	0,31	0,59	-	0,36	0,68	-	0,11	0,16	-	0,09	0,19	-	0,14	0,21	-
3/4"	0,34	0,72	-	0,23	0,70	-	0,40	0,90	-	0,55	1,00	-	0,17	0,27	-	0,14	0,31	-	0,20	0,29	-
1"	0,45	1,10	-	0,40	0,99	-	0,65	1,53	-	0,72	1,69	-	0,34	0,40	-	0,26	0,50	-	0,32	0,58	-
1.1/4"	0,74	1,49	-	0,59	1,43	-	0,97	2,02	-	1,12	2,06	-	0,51	0,55	-	0,37	0,65	-	0,46	0,72	-
1.1/2"	1,13	2,82	-	0,79	1,83	-	1,11	3,42	-	1,43	3,86	-	0,59	0,70	-	0,45	0,86	-	0,57	1,12	-
2"	1,59	3,45	-	1,31	2,22	-	2,01	4,21	-	2,38	6,03	-	0,91	1,49	-	0,91	1,70	-	0,99	1,89	-
2.1/2"	2,49	-	-	3,35	-	-	4,03	-	-	5,10	-	-	1,47	-	-	1,19	-	-	1,60	-	-
3"	4,65	-	-	5,22	-	-	6,21	-	-	8,60	-	-	2,07	-	-	1,76	-	-	2,15	-	-
4"	14,97	-	-	8,96	-	-	12,90	-	-	11,40	-	-	3,91	-	-	3,01	-	-	3,37	-	-

Pesos Aproximados de Conexões Rosca NPT																					
DN	Cotovelo 90°			Cotovelo 45°			Te			Cruzeta			Luva			Meia Luva			CAP		
	2000	3000	6000	2000	3000	6000	2000	3000	6000	2000	3000	6000	2000	3000	6000	2000	3000	6000	2000	3000	6000
1/8"	-	0,13	0,12	-	0,14	-	0,11	0,11	0,23	-	0,20	0,26	-	0,04	0,08	-	-	0,04	-	-	-
1/4"	-	0,15	0,34	-	0,14	-	0,10	0,20	0,46	-	0,17	0,54	-	0,05	0,12	-	-	0,06	-	-	0,10
3/8"	-	0,28	0,54	-	0,23	-	0,16	0,40	0,67	-	0,46	0,68	-	0,07	0,20	-	-	0,10	-	-	0,15
1/2"	0,26	0,60	0,74	0,20	0,34	0,65	0,26	0,54	0,96	-	0,68	0,12	-	0,11	0,23	-	0,09	0,11	-	0,11	0,26
3/4"	0,31	0,62	1,19	0,28	0,54	0,99	0,43	0,85	1,64	-	1,13	0,80	-	0,20	0,45	-	0,11	0,23	-	0,14	0,38
1"	0,51	1,02	1,59	0,43	1,85	1,22	0,65	1,13	2,10	-	1,62	2,60	-	0,28	0,96	-	0,14	0,48	-	0,23	0,73
1.1/4"	0,77	1,25	3,06	0,62	0,96	2,13	0,91	1,42	3,16	-	1,87	4,90	-	0,71	1,08	-	0,34	0,54	-	0,45	0,87
1.1/2"	1,02	1,59	3,40	0,74	1,36	2,61	1,25	2,27	4,37	-	2,95	5,22	-	0,99	1,98	-	0,51	0,99	-	0,74	1,34
2"	1,59	2,47	6,10	1,22	1,93	4,31	2,10	3,06	8,56	-	3,81	10,10	-	1,42	3,52	-	0,71	1,76	-	1,42	2,05
2.1/2"	2,95	4,85	9,47	3,52	3,35	6,80	3,94	5,95	12,73	-	7,60	15,50	-	1,81	4,88	-	0,91	2,44	-	2,27	3,47
3"	4,76	6,55	15,68	5,13	6,12	13,86	5,98	9,24	20,70	-	12,34	19,80	-	3,06	6,12	-	1,53	3,06	-	3,86	5,05
4"	10,32	13,78	17,24	8,68	8,65	13,15	12,36	17,92	22,68	-	25,50	25,50	-	7,60	11,11	-	3,80	5,56	-	6,35	8,62

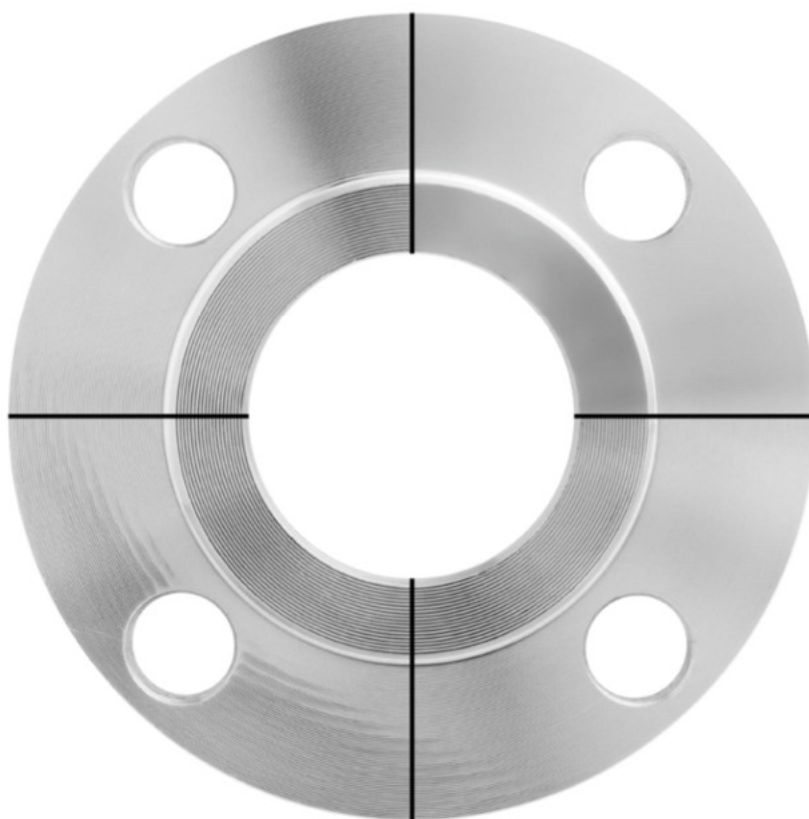


Conexões Forjadas

Colares e Plugs (kg)

Pesos Aproximados de Colares SW MSS SP-97										
DN	WDL		WDL Red.		SKL		TDL		EBL	
	XS	160	XS	160	3000	6000	3000	6000	3000	6000
1/8"	-	-	-	-	-	-	-	-	-	-
1/4"	-	-	-	-	-	0,20	-	0,20	0,23	0,35
3/8"	-	-	-	-	-	0,20	-	0,20	0,23	0,35
1/2"	0,07	0,15	0,09	0,11	0,12	0,30	0,12	0,30	0,30	0,40
3/4"	0,12	0,32	0,14	0,32	0,19	0,50	0,19	0,50	0,35	0,67
1"	0,18	0,38	0,21	0,38	0,31	0,90	0,31	0,90	0,53	1,00
1.1/4"	0,32	0,60	0,41	0,57	0,45	0,85	0,45	0,85	0,86	1,32
1.1/2"	0,40	0,85	0,50	0,79	0,50	1,45	0,50	1,45	1,20	2,80
2"	0,72	1,00	0,79	0,97	0,87	2,75	0,87	2,75	2,40	3,60
2.1/2"	1,13	1,70	1,18	1,53	1,50	-	1,50	-	-	-
3"	1,85	2,95	1,86	2,87	2,15	-	2,15	-	-	-
3.1/2"	2,30	-	2,54	-	2,80	2,85	-	-	-	-
4"	3,40	-	2,90	4,76	3,50	-	3,60	-	-	-
5"	5,00	-	4,72	6,46	-	-	-	-	-	-
6"	10,40	-	10,43	12,70	-	-	-	-	-	-
8"	21,00	-	16,78	19,50	-	-	-	-	-	-
10"	25,40	-	20,87	-	-	-	-	-	-	-
12"	35,00	-	27,67	-	-	-	-	-	-	-
14"	39,00	-	31,75	-	-	-	-	-	-	-
16"	52,00	-	-	-	-	-	-	-	-	-
18"	59,00	-	-	-	-	-	-	-	-	-
20"	84,70	-	-	-	-	-	-	-	-	-
22"	-	-	-	-	-	-	-	-	-	-
24"	146,00	-	-	-	-	-	-	-	-	-

Pesos Aproximados de Plugs e Rosca NPT					
DN	Plug Cab			Buchta Red	
	Sextavado	Quadrado	Redondo	Sextavado	Redondo
1/8"	0,03	0,01	0,06	-	-
1/4"	0,03	0,01	0,06	0,03	0,03
3/8"	0,06	0,03	0,08	0,03	0,03
1/2"	0,05	0,06	0,11	0,03	0,03
3/4"	0,14	0,08	0,17	0,06	0,06
1"	0,23	0,14	0,34	0,08	0,06
1.1/4"	0,51	0,25	0,51	0,17	0,08
1.1/2"	0,62	0,41	0,71	0,31	0,17
2"	1,23	0,68	1,36	0,74	0,28
2.1/2"	1,56	1,02	2,15	0,99	0,45
3"	2,46	1,31	2,44	1,58	0,51
3.1/2"	4,31	1,90	4,53	2,49	0,51
4"	5,89	3,26	5,44	3,77	0,91



Ranhura STANDARD Stock Finish

Espiral Contínua (Gramofone)

18 a 21 espires cm

125 a 250 μ IN

3,2 a 6,3 μ m Ra

Ranhura CONCÊNTRICA

18 a 21 espires cm

125 a 250 μ IN

3,2 a 6,3 μ m Ra

Somente por solicitação do cliente.

Face Lisa da Flange com Ranhura

Acabamento Liso no Cone

63 μ IN

1,6 μ m Ra máx.

Junta Tipo Anel

Acabamento Liso no Cone

63 μ IN

1,6 μ m Ra máx.